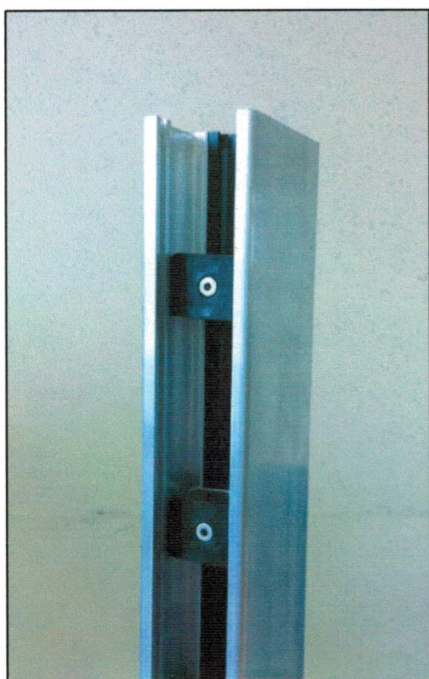
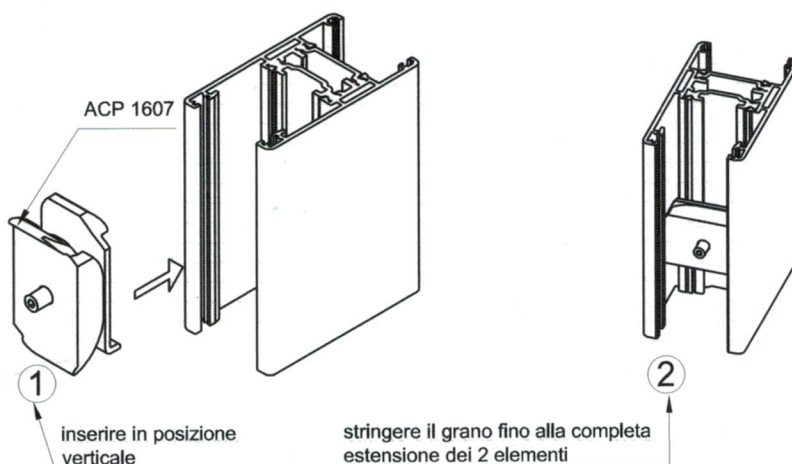


ACP 1607



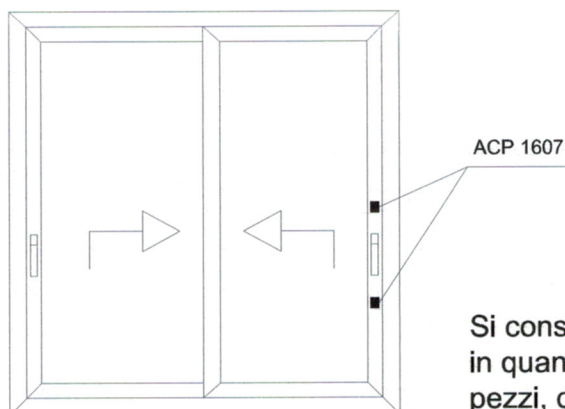
Nuovo accessorio di rinforzo per anta Slide da 45 mm, composto da una parte in Nylon ed una in acciaio inox. L'accessorio serve ad irrigidire l'anta rendendo solidali le 2 scocche esterna ed interna.



La forma a foglia consente all'accessorio di ruotare di 90°, bloccandosi nella sua sede senza proseguire oltre.

Con una brugola da 2,5 mm si tirerà la vite fino al suo arresto, a quel punto i 2 elementi si troveranno nelle apposite sedi.

L'accessorio può essere inserito ad anta già montata.



Si consiglia di utilizzarlo su tutti gli infissi sia scorrevoli che alzanti in quantità variabile a seconda dell'altezza, da un minimo di 2 pezzi, che andranno posizionati prossimi alla maniglia.