



Info Prodotti n° 1122

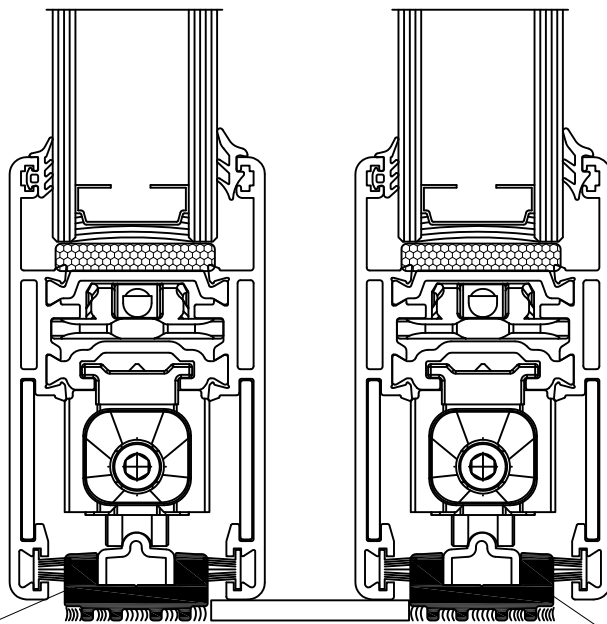
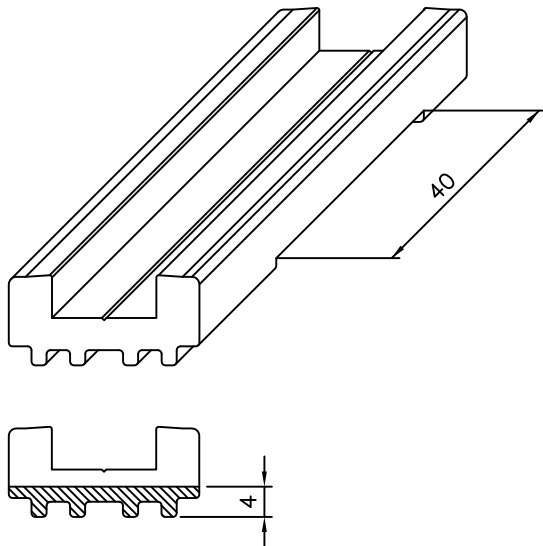
07 Novembre 2011

scarico acqua su soglia ribassata SL 20807

Le serie Slide offrono una soglia ribassata da 15mm molto versatile che si adatta ad ogni tipo di telaio, che esso sia monovia, 2 vie o 3 vie sia per lo Slide 80 che Slide 106 oppure Slidewood 160.

Si consiglia di utilizzare la soglia ribassata SL 20807 solo in zone parzialmente o completamente protette come ad esempio un patio.

In ogni caso occorre sempre realizzare le lavorazioni di scarico acqua come da disegno sotto rappresentato, realizzando sigillature a regola d'arte e utilizzando la spugna di tenuta centrale che varia al variare del profilo e della serie.



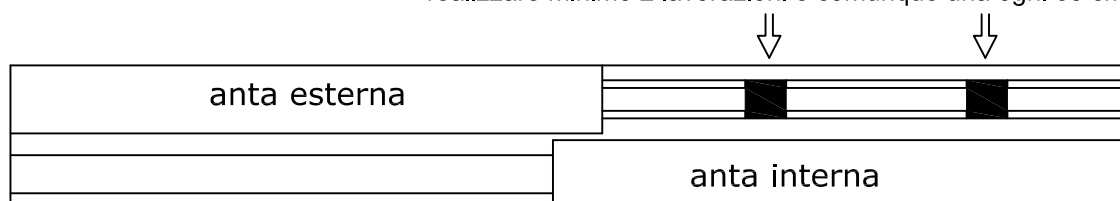
SL 20807

la soglia interna va sigillata sotto, tra profilo e pavimento per tutta la lunghezza del profilo stesso

SL 20807

la soglia esterna va sigillata sotto, tra profilo e pavimento per tutta la lunghezza del profilo stesso escluse le zone fresate per consentire il drenaggio dell'acqua

realizzare minimo 2 lavorazioni e comunque una ogni 60 cm



pianta della finestra con indicato dove realizzare le lavorazioni