

## NUOVE CERNIERE "STRONG"

**ACP 9918** - cerniera "strong" 2 ali

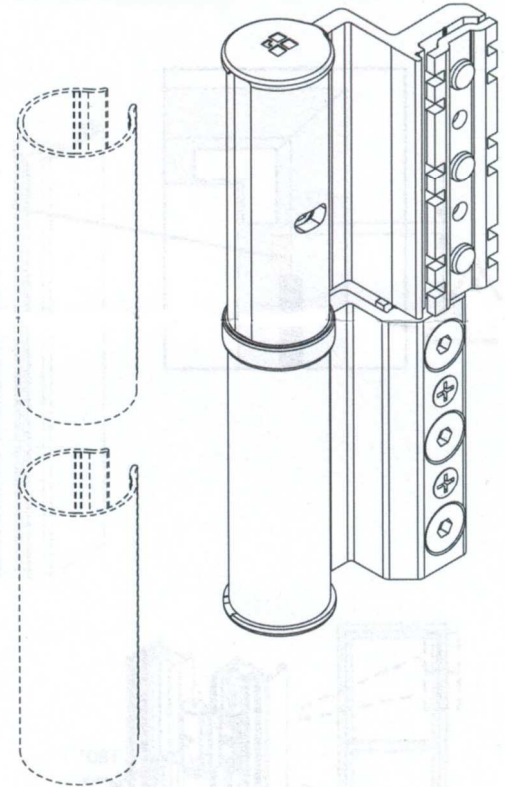
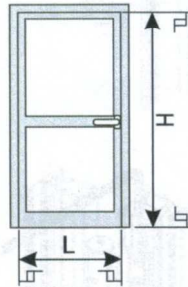
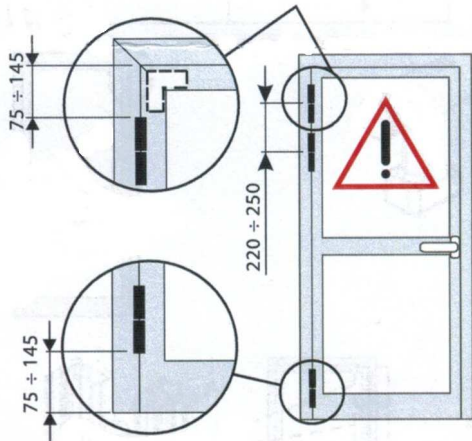
**ACP 9938** - cerniera "strong" 2 ali  
(terza anta o telai complanari)

**ACP 99124 COVER**

Colori disponibili : argento

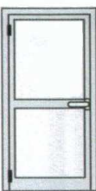
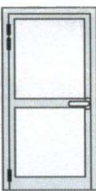


nero opaco

ral 9010



3000	1	1	1	1	1	1	1	1	1	0,93	0,84	0,76	
2900	1	1	1	1	1	1	1	1	1	0,88	0,80	0,74	
2800	1	1	1	1	1	1	1	1	0,93	0,83	0,76	0,71	
2700	1	1	1	1	1	1	1	1	0,88	0,79	0,72	0,68	
2600	1	1	1	1	1	1	1	0,93	0,83	0,75	0,69	0,65	
2500	1	1	1	1	1	1	1	0,87	0,78	0,71	0,67	0,63	
2400	1	1	1	1	1	1	0,93	0,81	0,74	0,68	0,64	0,61	
2300	1	1	1	1	1	1	0,85	0,76	0,70	0,65	0,61	0,59	
2200	1	1	1	1	1	0,91	0,80	0,72	0,67	0,63	0,59	0,57	
2100	1	1	1	1	1	0,85	0,75	0,68	0,64	0,60	0,57	0,55	
2000	1	1	1	1	0,91	0,79	0,71	0,65	0,61	0,58	0,55	0,53	
1900	1	1	1	1	0,83	0,73	0,67	0,62	0,58	0,56	0,53	0,52	
1800	1	1	1	0,90	0,77	0,69	0,63	0,59	0,56	0,54	0,52	X	
1700	1	1	1	0,82	0,71	0,65	0,60	0,57	0,54	0,52	X	X	
1600	1	1	0,89	0,75	0,67	0,61	0,57	0,54	0,52	X	X	X	
1500	1	1	0,80	0,69	0,63	0,58	0,55	0,52	X	X	X	X	
1400	1	0,88	0,73	0,64	0,59	0,55	0,52	X	X	X	X	X	
1300	1	0,78	0,67	0,60	0,56	0,52	X	X	X	X	X	X	
1200	1	0,78	0,67	0,60	0,56	0,52	X	X	X	X	X	X	
	600	700	800	900	1000	1100	1200	1300	1400	1500	1600	1700	1800
	Larghezza anta (mm)												

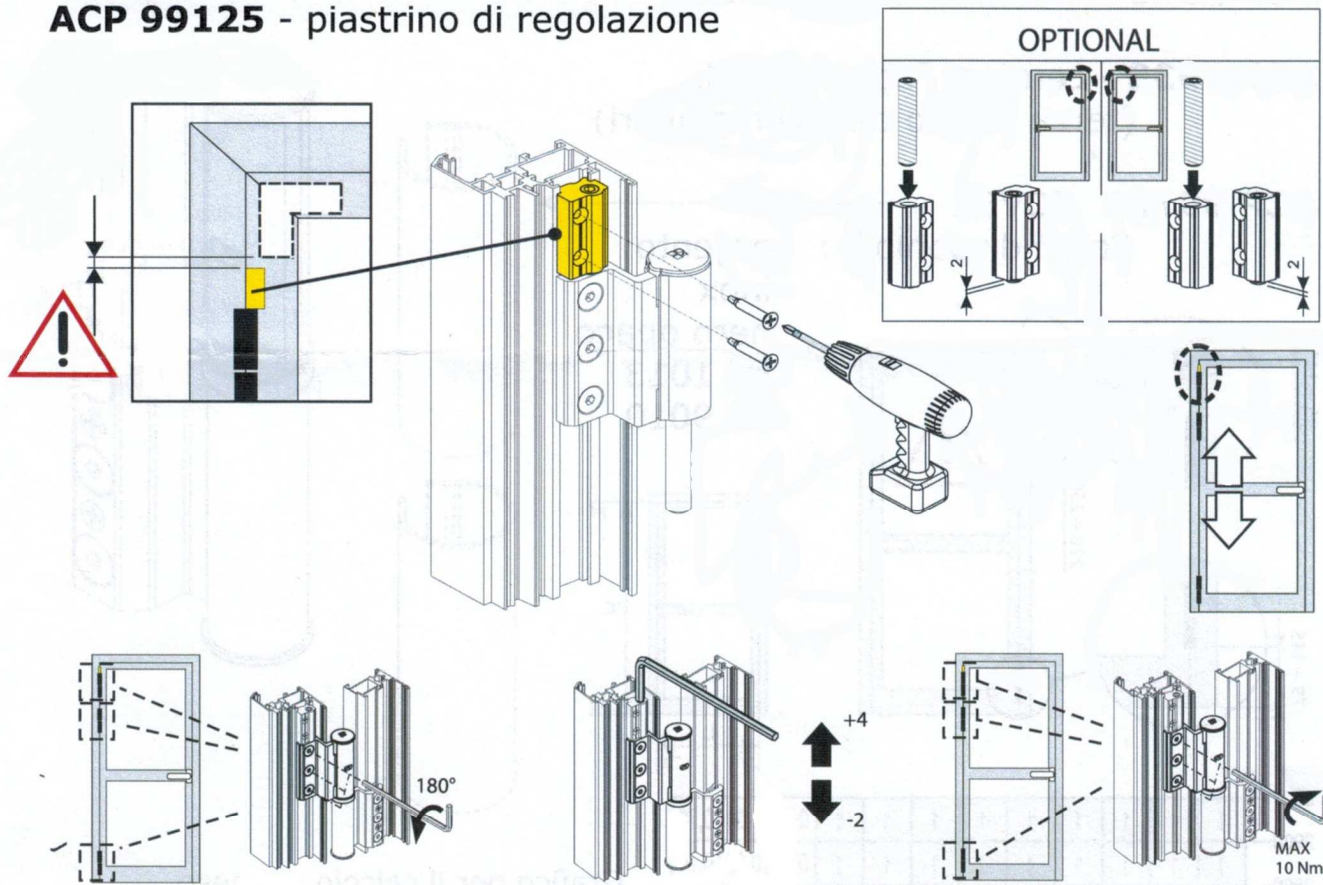
Grafico per il calcolo del peso massimo effettivo dell'anta

PORTATE MASSIME		
		
100 kg	120 kg	100 kg
CON FRENO IN APERTURA		
		
70 kg		

X Dimensioni non realizzabili

**NUOVE CERNIERE "STRONG"**

**ACP 99125 - piastrino di regolazione**



**ACP 99126 - chiave di registrazione**

