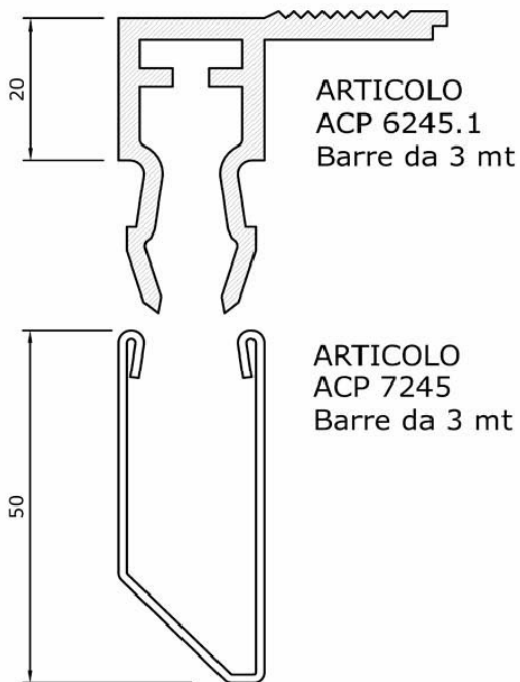


NOVITA': FALSO TELAIO TERMICO ANCHE PER LA SERIE PLANET 72 HT



Il controtelaio termico è un sistema innovativo che elimina la conducibilità termica determinata dalla posa di classici controtelai zincati. Riduce sensibilmente il rischio della formazione di muffe perimentrali, migliorando inoltre l'abbattimento acustico del serramento posato.

Anche la serie Planet 72HT, da oggi, prevede l'installazione del falso telaio dedicato.

Il prodotto è costituito da due elementi separati: un profilo in PVC riciclato (isolamento esterno) e un profilo interno in acciaio zincato.

L'assemblaggio (a scatto) dei due elementi genera un unico profilo termicamente isolato.

TELAIO PLANET 72HT

