

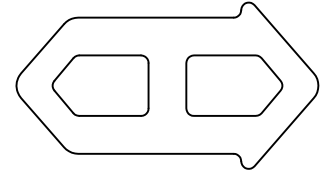


Info Prodotti n° 1113

20 Maggio 2011

## AGP 6280

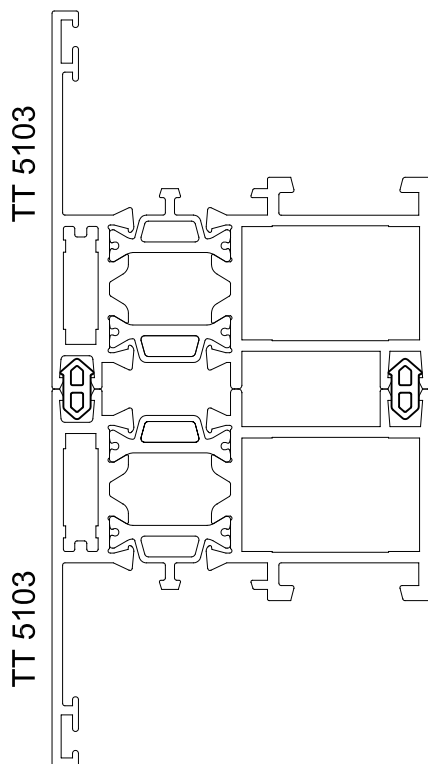
La guarnizione AGP 6280 serve per garantire ermeticità e allineamento nella giunzione di 2 telai contrapposti. E' possibile accostare anche serie differenti come raffigurato nei nodi sotto. A seguito dei primi utilizzi si è deciso di aumentare la durezza portandola da 65 a 80 Sh.



SCALA 5:1

nodo abbinamento

Planet 50TT/Planet 50TT



nodo abbinamento

Planet Slide/Planet 62TT telaio 106 mm

