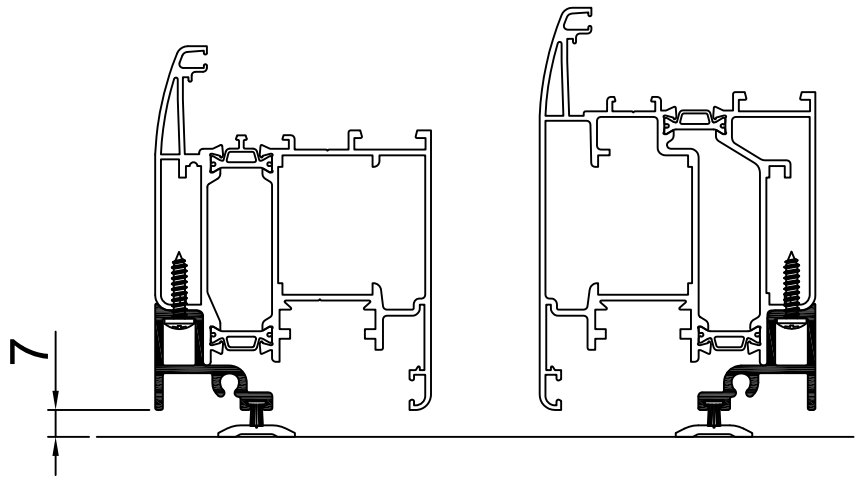


PL 2057

portaspazzolino
da utilizzare per serie elite door
quando si ha l'anta a girare
sia apertura interna che esterna



PL 2058

soglia 3mm
da utilizzare per serie elite door
garantisce una buona ermeticità
e non fa strisciare lo spazzolino
a pavimento durante l'apertura

