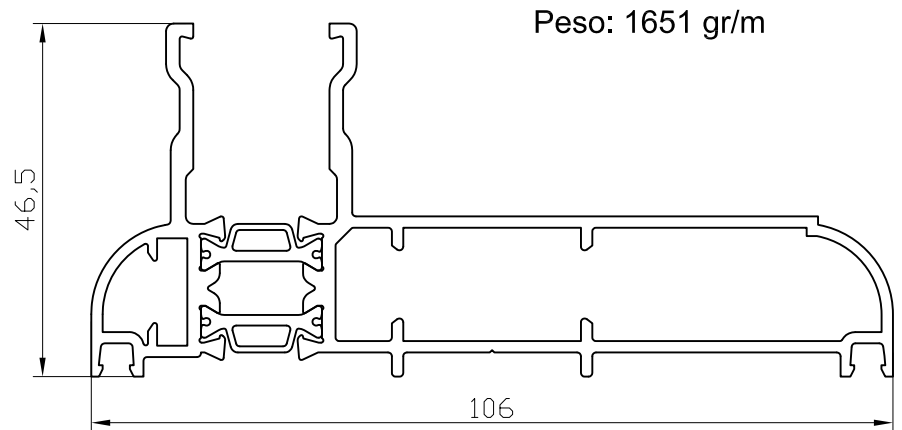


TT 1609

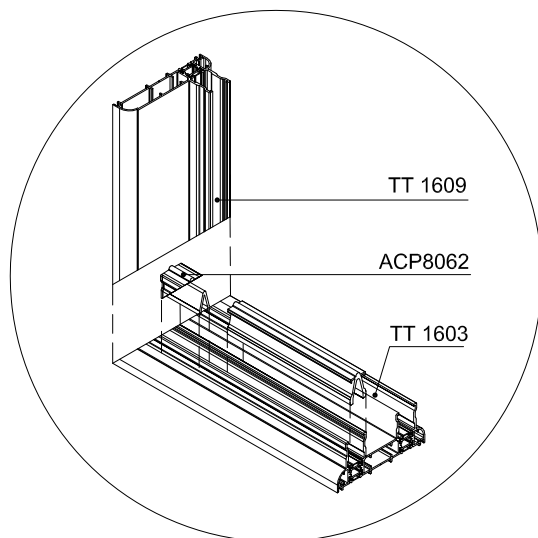
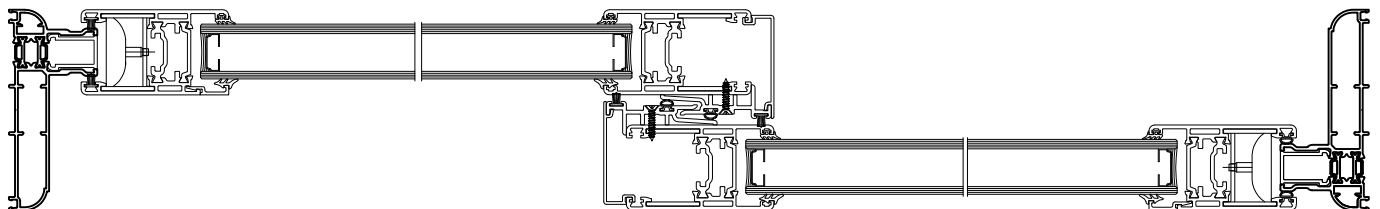
Montante monobinario a L da 106 mm per ante da 45 mm

Questa nuova gamma di telai è stata concepita per migliorare il comfort e l'estetica dell'infisso, il fatto di avere un solo binario facilita la movimentazione dell'anta senza rischiare di urtare con le dita il binario interno (che non ha utilità) inoltre crea una certa linearità che migliora sicuramente l'aspetto estetico. Infine non è da trascurare il fatto che si crea economia grazie alla riduzione di peso e di elementi isolanti.

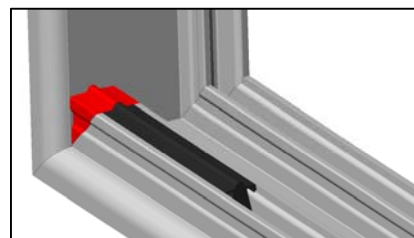


Questo profilo si utilizza solo in verticale da ambo le parti dell'infisso. Il binario va posto sempre dal lato dell'anta dove fa chiusura, come illustrato nella sezione sottostante.

sezione orizzontale



particolare del montaggio finito



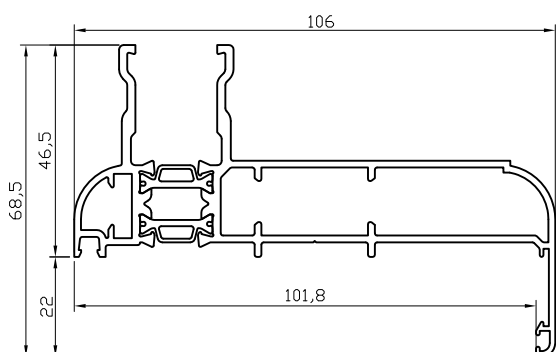
Questo profilo si abbina, in orizzontale, a 45°, col telaio TT 1603, nel punto di giunzione si dovrà utilizzare l'accessorio ACP8062 che funge da compensazione.

TT 1610

Montante esterno monobinario a Z da 106 mm per ante da 45 mm

Peso : 1743 gr/m

Questo profilo si utilizza solo in verticale in corrispondenza dell'anta esterna.

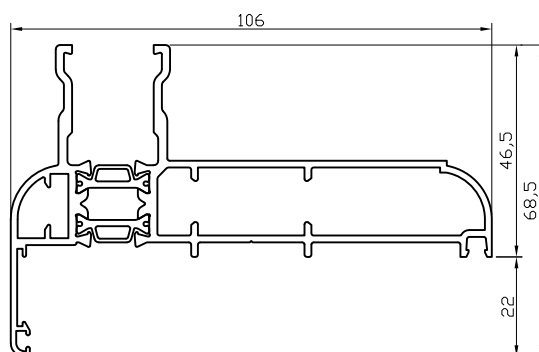


TT 1608

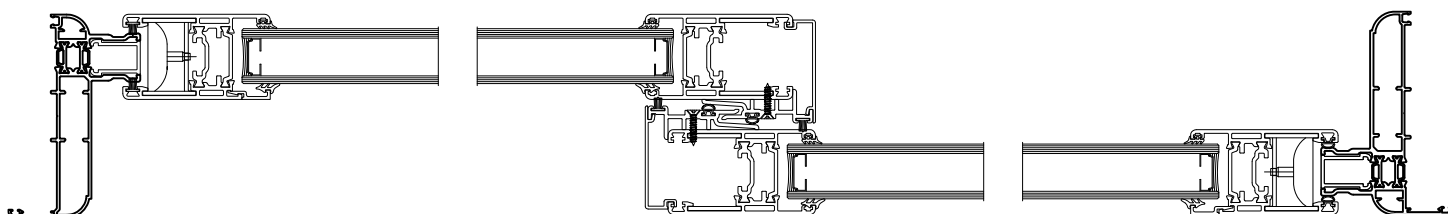
Montante interno monobinario a Z da 106 mm per ante da 45 mm

Peso : 1745 gr/m

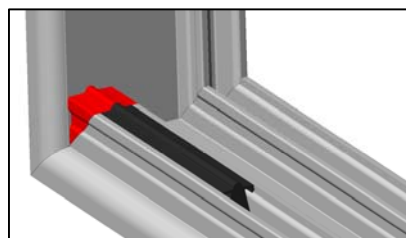
Questo profilo si utilizza solo in verticale in corrispondenza dell'anta interna.



sezione orizzontale



particolare del montaggio finito

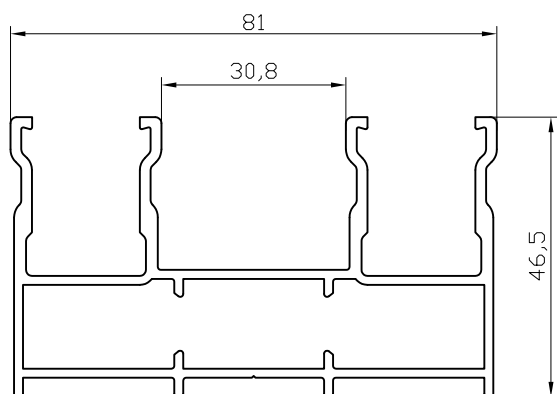


Questo profilo si abbina, in orizzontale, a 45°, col telaio TT 1603, nel punto di giunzione si dovrà utilizzare l'accessorio ACP8062 che funge da compensazione.

SL 20803

Telaio freddo due vie a L da 80 mm

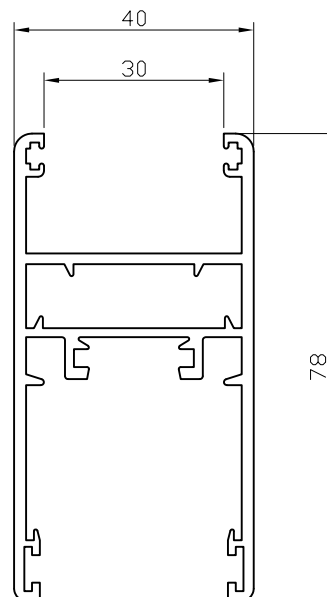
Peso : 1487 gr/m



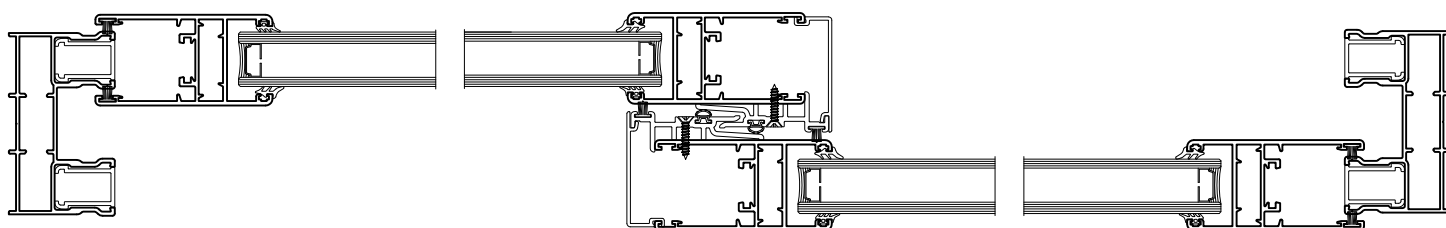
SL 20811

Anta fredda da 40 mm

Peso : 1396 gr/m



sezione orizzontale



Con questi due profili la serie Slide offre la possibilità di realizzare infissi ove non sia richiesto alcun isolamento termico, con un notevole risparmio.

Questi profili sono stati pensati per ottimizzare la lavorabilità nonché l'applicazione di tutti gli accessori già adottati dalla serie termica, questo ha richiesto l'utilizzo di elementi plastici anche se non richiesti.

TT 8008

Telaio a Z due vie da 80 mm
per controtelaio da 64 mm

Peso : 1977 gr/m

Questo profilo nasce per ridurre al massimo la dimensione del controtelaio col quale abbinarsi, senza compromettere l'isolamento termico.

Questo profilo è quindi ideale per abbinarsi coi montanti del cassonetto a scomparsa.

Il profilo è abbinabile alle ante da 40 mm.

