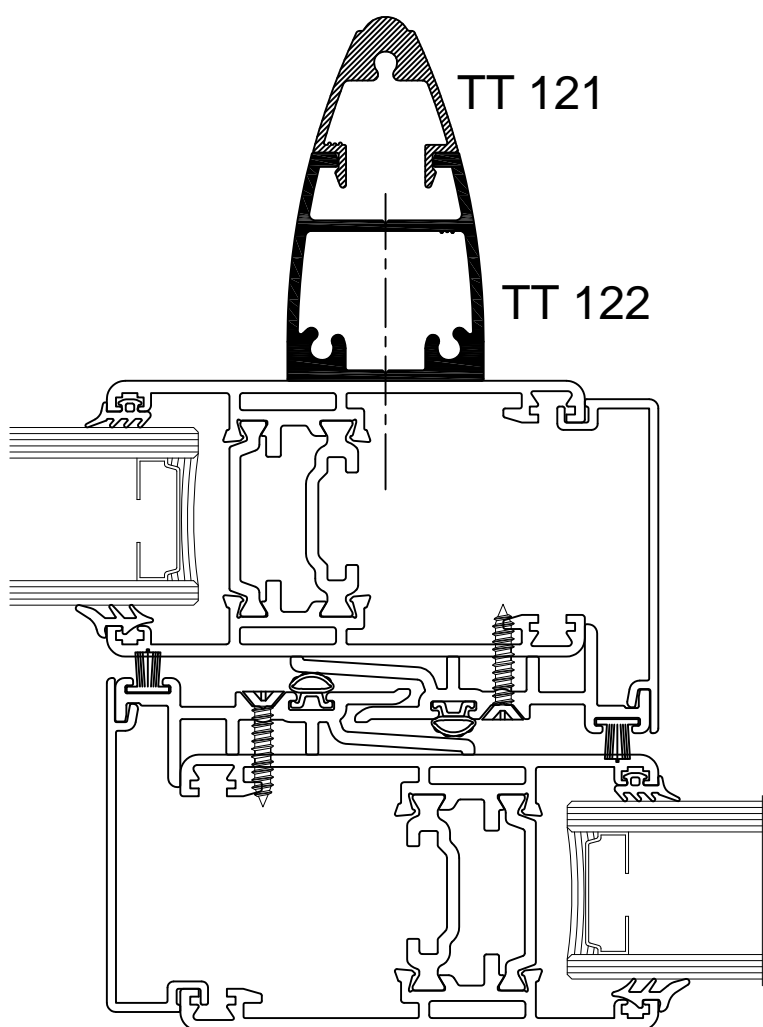


NUOVO PROFILO DI RINFORZO PER SLIDE

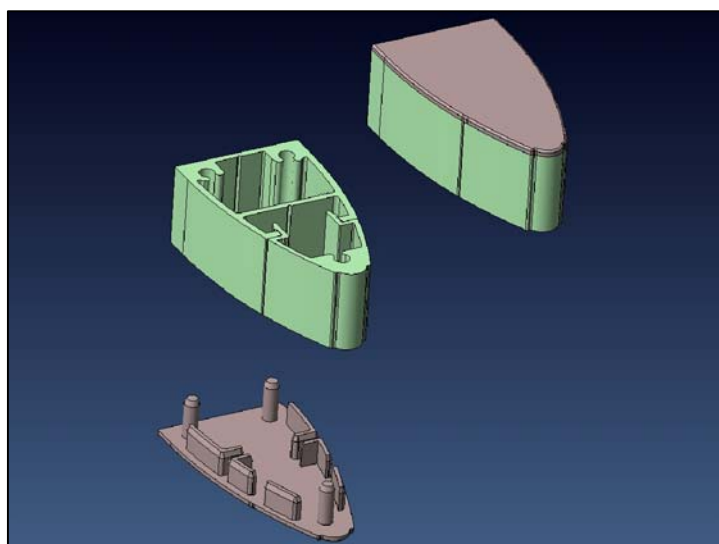
i profili illustrati si aggiungono alla già ampia serie Slide, è un profilo di rinforzo che si può applicare a tutte le ante per poter conferire maggior robustezza e rigidità al nodo.

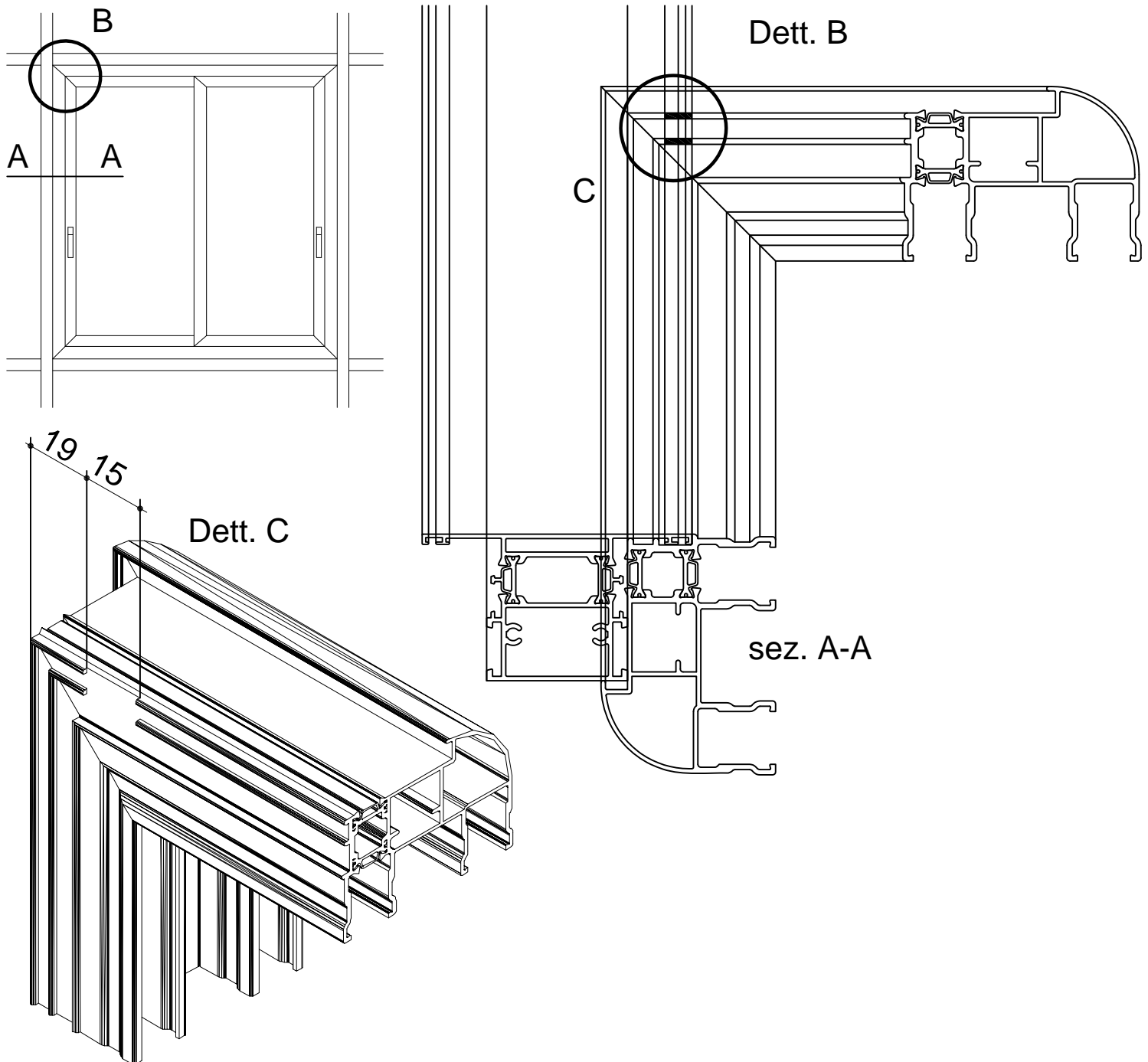
per poter offrire un montaggio sicuro e stabile, si consiglia di fissare il profilo di rinforzo tramite rivetti filettati.

è disponibile anche il tappo per chiudere il profilo sia sopra che sotto ACP 8027.

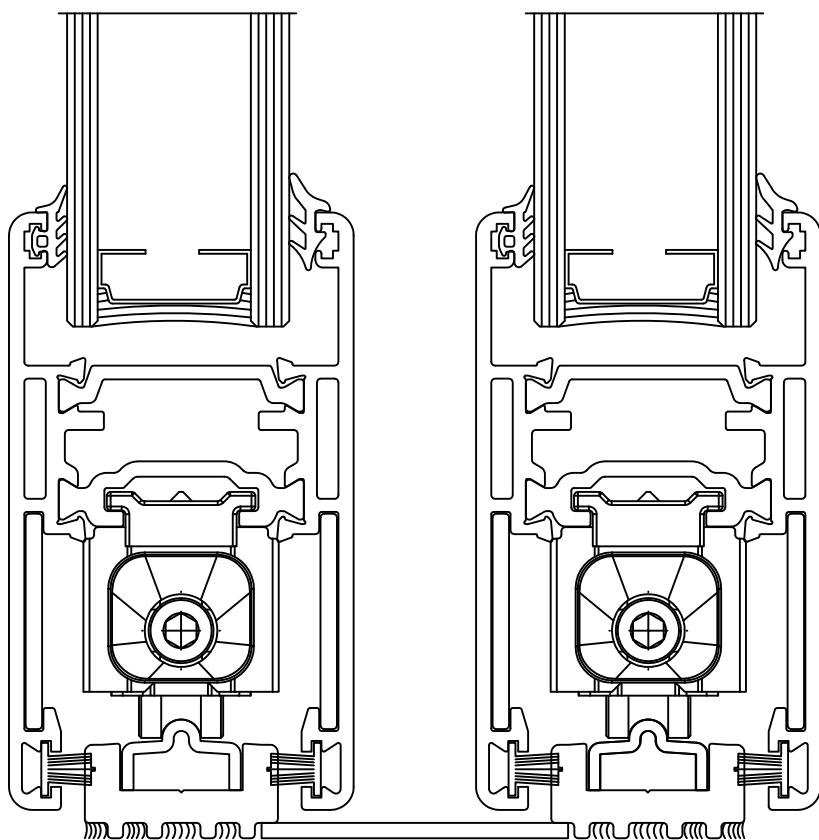


ACP 8027





Quando si inserisce un infisso scorrevole in un reticolo di profili con montanti e traversi intestati tra loro a 90° occorre asportare i dentini sui 2 traversi, superiore ed inferiore, del profilo telaio scorrevole, su entrambe le esteriorità come illustrato nello schema sopra.



VERSIONE SCORREVOLE

quando si utilizza la soglia ribassata, nel nodo centrale inferiore, nell'infisso versione scorrevole, occorre sostituire l'elemento di tenuta, incluso nel kit, con una fettuccia adesiva di materiale spugnoso da 36x58 con spessore 3.5mm, qualora si utilizzasse il piatto d'alluminio tra le due soglie, occorre interromperlo per la lunghezza della fettuccia stessa.

VERSIONE ALZANTE

quando si utilizza la soglia ribassata, nel nodo centrale inferiore, nell'infisso versione alzante, occorre sostituire l'elemento di tenuta, incluso nel kit, con una fettuccia adesiva di materiale spugnoso da 36x58 con spessore 8mm, qualora si utilizzasse il piatto d'alluminio tra le due soglie, occorre interromperlo per la lunghezza della fettuccia stessa.

