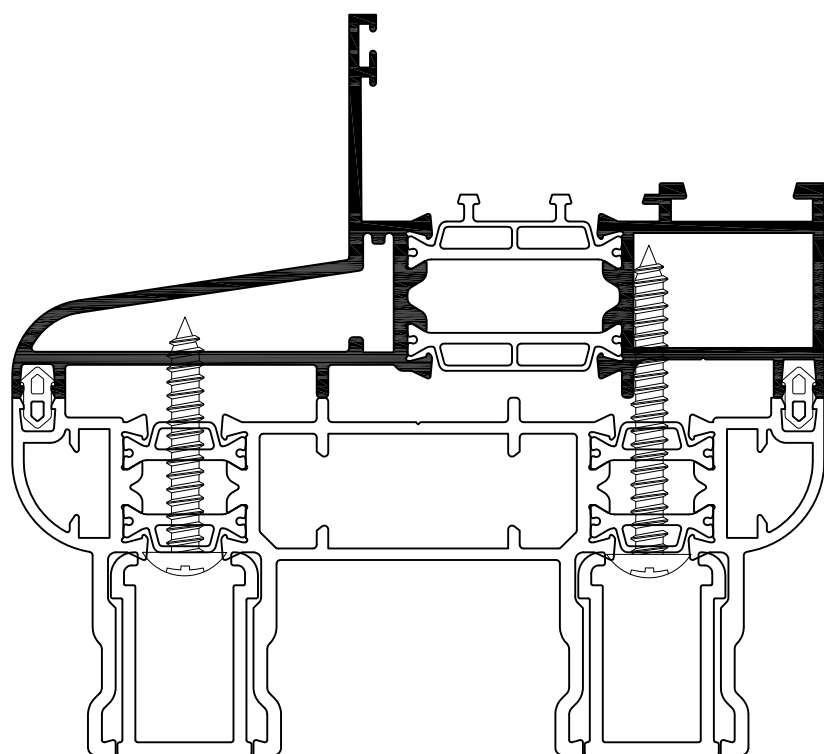
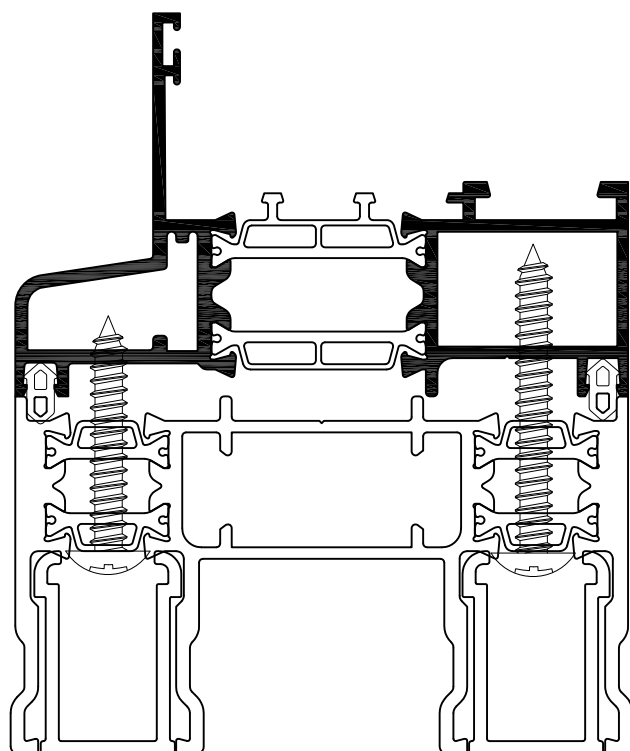


TT 6129

nuovo profilo per accoppiare la serie battente 62TT alla serie scorrevole SLIDE nella versione con telaio da 80mm, per garantire un buon allineamento è stata studiata una guarnizione apposita che trova alloggiamento nelle sedi del telaio TT6129 e si accoppia perfettamente al telaio TT 8003



TT 6130

nuovo profilo per accoppiare la serie battente 62TT alla serie scorrevole SLIDE nella versione con telaio da 106mm, per garantire un buon allineamento la stessa guarnizione utilizzata sul telaio TT6129 trova alloggiamento anche nelle sedi del telaio TT6130 che si accoppia perfettamente al telaio TT 1603