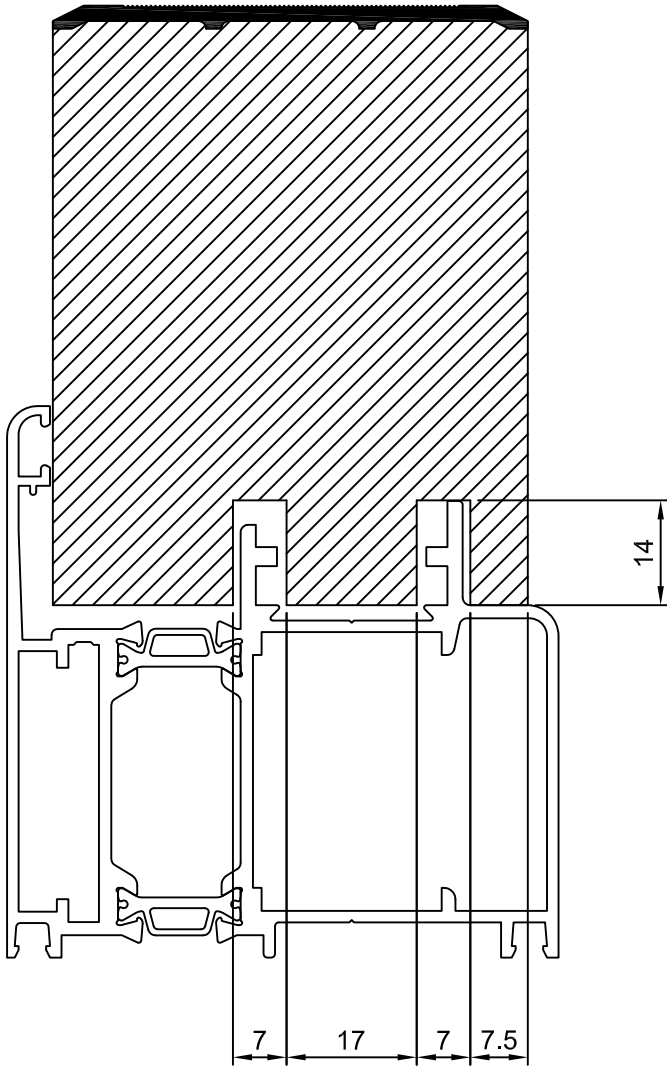
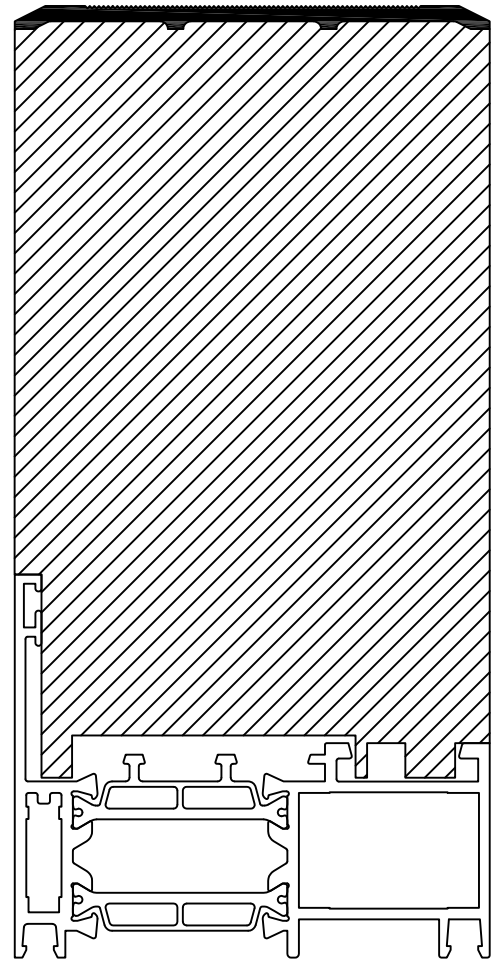


PL 2058



PL 2058



sulla serie 62 si può intestare utilizzando il gruppo frese MCT PL 08 PT

PL 2058

Questa soglia calpestabile si può utilizzare sulle serie Planet 62TT, Matic 62 ed Elite Door, occorre intestarla come da schema sopra, sulla serie Elite Door si abbina ai tappi porta spazzolino ed al profilo PL 2055 che completano l'ermeticità del sistema.