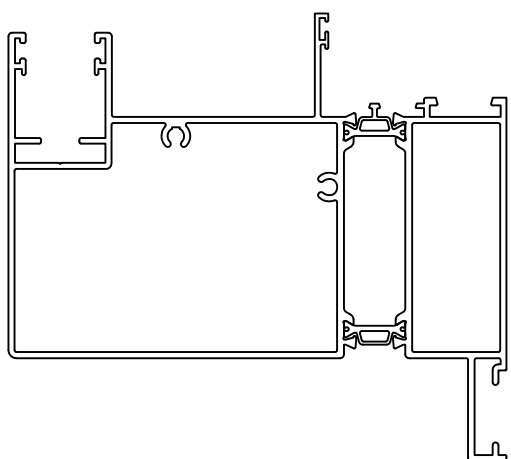


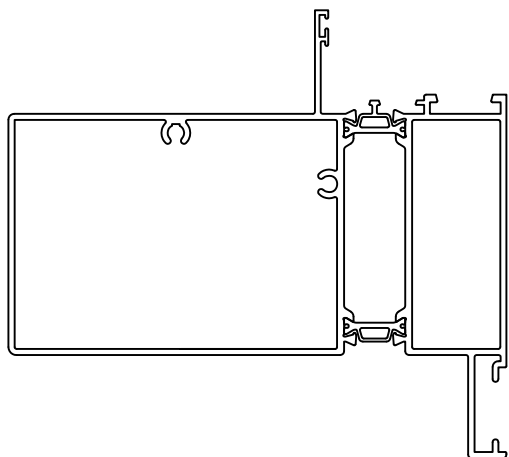
TT 51163

nuova spalla aperta monoblocco;
rispetto alla precedente prevede
2 occhioni per il fissaggio del celino



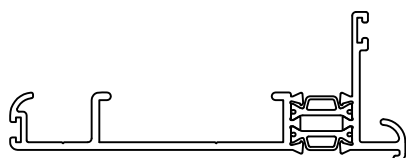
TT 51164

nuova spalla chiusa monoblocco;
rispetto alla precedente prevede
2 occhioni per il fissaggio del celino



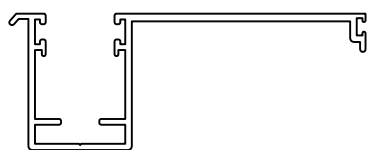
TT 51264

nuova spalla chiusa monoblocco
senza guida tapparella;
serve per poter montare le guide
tapparella apribili a sporgere,
tipo gelosia genovese, vengono
anche chiamate spokal



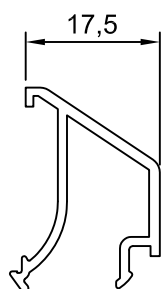
TT 51166

nuovo celino monoblocco;
diversamente dal precedente
è un profilo taglio termico
che ha triplice funzione:
tappo chiudi spalla, supporto per staffa
supporto per cassonetto

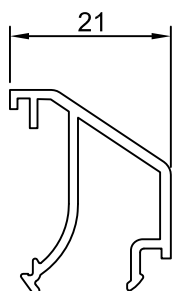


PL 2060

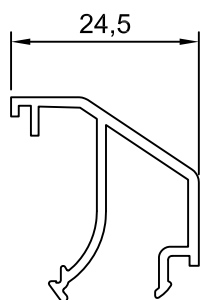
nuova guida tapparella



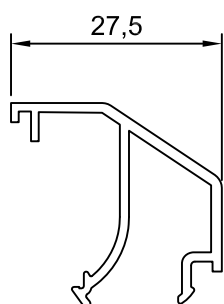
PL 1818



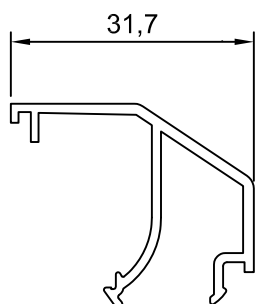
PL 1821



PL 1825



PL 1828



PL 1832

nuova gamma fermavetri Planet

hanno uno smusso da 15x10
andranno obbligatoriamente
raccordati a 45° e non sono
previsti gli angolini pressofusi