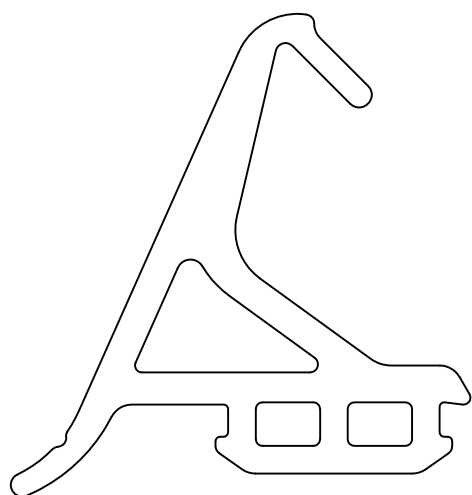


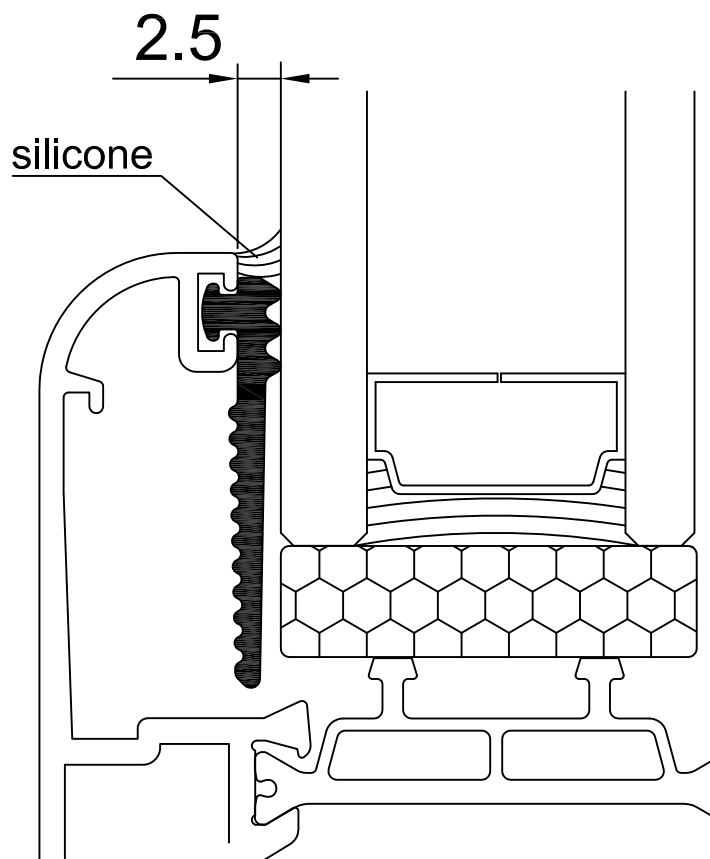
AGP 4885R

abbiamo fatto un restyling all'angolo vulcanizzato per migliorarne: il montaggio la funzionalità e l'ermeticità attenzione il codice presenta una R che lo contraddistingue dal precedente



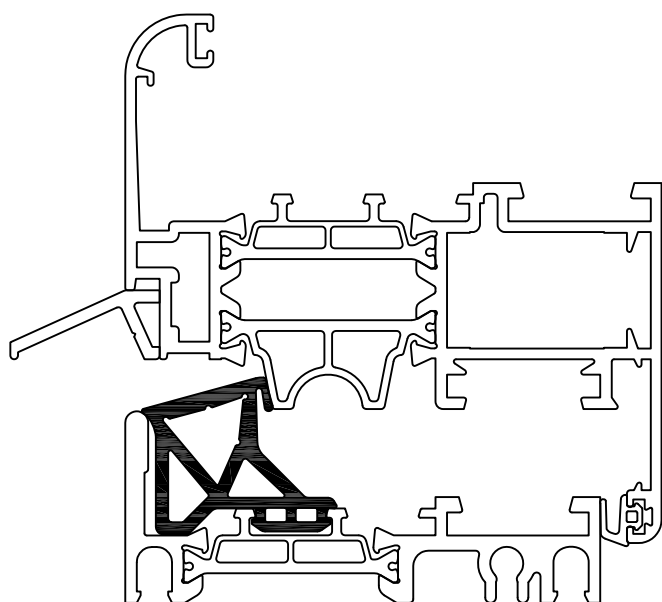
AGP 4501R

abbiamo fatto un restyling alla pinna per migliorarne: il montaggio, la funzionalità e l'ermeticità attenzione il codice presenta una R che lo contraddistingue dal precedente



AGP 4123

è pronta la nuova guarnizione vetro esterna a baffo per siliconare. Vuol dire che si monta normalmente come una guarnizione tradizionale, quindi prima del vetro, però dopo è predisposta per ricevere un filo di silicone che garantisce l'ermeticità perfetta lungo tutto il perimetro del vetro

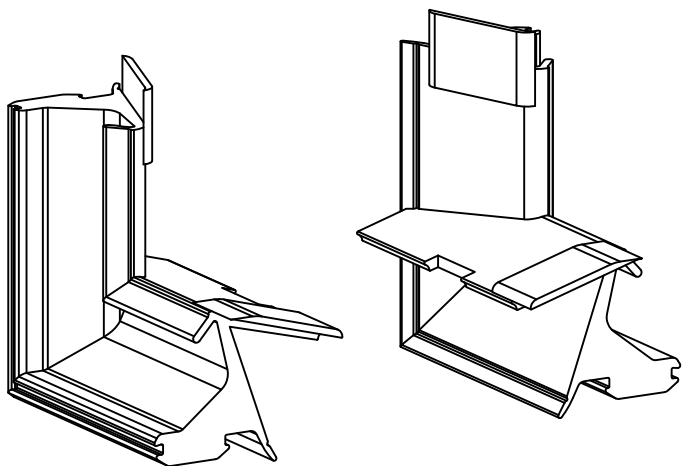


AGP 4502

è pronta la nuova guarnizione giunto aperto per soglie ribassate che drena via l'acqua evitando così di dover fare le asole di drenaggio sulla soglia, si abbina ad un angolo vulcanizzato dedicato che la raccorda con la pinna giunto aperto standard utilizzata sul restante perimetro della finestra. la si può utilizzare con le soglie 5106, 5107, 6106, 6107 e 6507

AGP 4886

è pronto il nuovo angolo vulcanizzato che abbina la pinna giunto aperto standard agp 4501 con quella per le soglie ribassate agp 4502



AGP 7202

è pronta la nuova guarnizione in epdm sottoporta abbiamo voluto proporre un'alternativa allo spazzolino offrendo così una maggior ermeticità si potrà installare in tutte le sedi predisposte per lo spazzolino da 4.8x7

