



panoramico



Prove fisico meccaniche su campione 4420 x 2400mm


 Permeabilità all'aria: **Classe 3**

 Tenuta all'acqua: **Classe 9A**

 Resistenza al vento: **Classe C3**

 Isolamento Acustico: **42 dB**

Valore ottenuto su portafinestra a 2 ante 2400 x 2200mm con vetrocamera acustico 66.2/20/44.2

 Resistenza all'effrazione: **Classe 2**

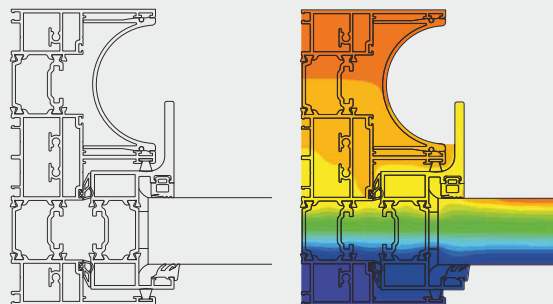
Valore ottenibile su portafinestra a 2 ante 2400 x 2200 mm con raddoppio dei punti di chiusura o con martellina in sostituzione alla maniglia minima.

Uw Isolamento termico: **0.81 W/m²K**

Valori ottenuti per una portafinestra 2 ante 3000 x 21800mm con soglia nascosta doppio vetrocamera Ug 0,5W/m²K e psi 0,030.

Uw Isolamento termico: **1.27 W/m²K**

Valori ottenuti per una portafinestra 2 ante 3000 x 2180mm con soglia nascosta vetrocamera Ug 1,0W/m²K e psi 0,035.



Panoramico è lo scorrevole dalla mostra architettonica ridotta al minimo e in cui l'alluminio lascia spazio ad ampie specchiature e vetrate.

Il Sistema è espressione di elevata qualità e cura dei particolari, in linea con il gusto e le esigenze estetiche contemporanee.

Sliding system for thermal break frames with a reduced aluminum view.

Panoramico is the minimal sliding system that lets the glass play the leading role.

High quality and accurate details in a system that meet contemporary architecture needs.

- Serie scorrevole a taglio termico marcata CE
- Sezione telaio 160mm / anta 64mm
- Mostra architettonica nodo: laterale anta a scomparsa / centrale 30mm
- Sistema di tenuta spazzolino con pinna in tessuto
- Sistema di isolamento termico con distanziali in poliammide da 32mm
- Ferramenta originale certificata fino a 500kg di portata
- Design minimale
- Guide in acciaio inox AISI 316

- *Thermal break slide series CE marked*
- *Section: frame 160mm / leaf from 64mm*
- *Architectural show section: lateral hidden leaf / central 30mm*
- *Brush with fin fabric*
- *Thermal insulation system with bars 32mm*
- *Certified hardware up to 500kg capacity*
- *Minimal design*
- *AISI 316 stainless steel rails*