



AlluminioLegno

Sistemi battenti e scorrevoli
per infissi in alluminio / legno

Nathura in casa

La tua casa

Trasforma il tuo abitare: il calore del legno,
la bellezza di infissi che durano nel tempo,
ti offrono un comfort senza precedenti.

Your home.

Change your living: the warmth of wood, the beauty of windows that will last, will offer you unbeatable comfort.

alsistem.com

AlluminioLegno, l'espressione più naturale di ALSistem. Un'ampia gamma di sistemi da utilizzare per tutte le tipologie di finestre che potete desiderare.

Aluminium Wood, the most natural expression of ALSistem. A wide range of systems to be used for all types of windows you want.



Ogni nostro sistema è testato all'interno di un laboratorio specializzato per assicurare ai clienti la massima qualità e la garanzia delle prestazioni.
Ogni sistema è frutto di ricerca tecnologica, test ambientali, prove empiriche volte alla valorizzazione dell'isolamento termico e acustico.

Each of our system is tested in a specialized laboratory to assure customers the highest quality and a guarantee of performance. Each system is the result of technological research, environmental and empirical testing, evidence for the enhancement of the thermal insulation and acoustic.

Tutte le nostre cornici sono in legno massello levigato.
Sono protette con vernici poliuretaniche.
Le essenze standard sono frassino e rovere, ma a richiesta è possibile ottenere svariate alternative.

All our wood frames are solid wood polished. They are protected with polyurethane varnish. The standard essences are ash and oak, but on request you can get alternatives ones.

AlluminioLegno battente e scorrevole

La gamma dei sistemi ALsistem ti offre la
possibilità di creare il design e l'architettura
che desideri.

*ALUMINUM/WOOD casement / slide
With ALsistem systems you can create the design and architecture that you want.*

La serie NATHURA è molto versatile. I prodotti sono ideati per ogni tipo di applicazione. Una soluzione ideale per chi vuole la tradizione del legno, abbinata alla tecnologia e alla mancanza di manutenzione dell'alluminio. Nonostante il legno sia un materiale tradizionale, grazie alla varietà del design e delle linee estetiche disponibili, si presta all'applicazione in ogni contesto: dal più classico al più moderno.

Nathura serie is very flexible. The products are suitable for every application. An ideal solution for those who want the tradition of wood, combined with the technology and the lack of maintenance of aluminum. Although wood is a traditional material, thanks to variety of design and aesthetic available lines, it's suitable for application in any context: from classic to modern.

Nathura
sistema battente
Alluminio/Legno ad alta
efficienza energetica.

*Nathura,
casement system.
Aluminum/wood - high
energy efficient*

alsistem.com

Nathura 82

Nathura 82.
Finestre 2 anta ribalta,
Legni linea retta a 90°.
Legno massello
frassino/noce.

*Nathura 82
2-leaf tilt&turn window
Square design 90°
Solid wood, ash-walnut.*

Le serie SLIDEWOOD e TOPSLIDEWOOD sono sistemi che offrono la possibilità di realizzare soluzioni scorrevole e alzante; ideale per grandi e grandissime specchiature. Offrono un'ampia gamma di finiture e soluzioni.

SLIDEWOOD and TOPSLIDEWOOD systems allow to make slide/lift&slide solutions; they are perfect to make large and very large window. They offer a wide range of finishing and solutions.

Sistemi alluminio/legno scorrevole e alzante ad alta efficienza energetica.

SLIDEWOOD/TOPSLIDEWOOD slide/lift&slide system. Aluminum/wood - high energy efficient

alsistem.com

Topslidewood 214

Topslidewood 214.
Porta finestra 2 ante alzanti.
Legni linea retta a 45°.
Frassino tinto bianco con pori aperti, venatura grigia.

*Topslidewood 214
2-sash lift&slide window
Square design 45°
White ash, open pore,
grey veining.*



Dettagli che fanno la differenza.
Meccanismo anta ribalta che permette di areare i locali
mantenendo la sicurezza della chiusura.

*Details that make the difference
Tilt&turn mechanism that allows the room ventilation
while keeping the security of the closure.*

Sistemi senza limiti

Accessori e sistemi di apertura di
alta qualità. Il meglio del mercato per
completare i prodotti più innovativi del
settore

*Unlimitless systems. High quality accessories and opening systems.
The best on the market to complete the most innovative products of the field*

**PERCHÈ SOSTITUIRE LE
VECCHIE FINESTRE CON INFISSI IN
ALLUMINIO-LEGNO**

1. Per rendere la casa più efficiente dal punto di vista del risparmio energetico, fondamentale per una corretta economia domestica.
2. Per rendere la casa più protetta acusticamente dai rumori del traffico cittadino.
3. Per ridurre quasi a zero la manutenzione degli infissi conservando la tradizionalità del legno. Gli infissi in alluminio all'esterno non richiedono nessun intervento se non una semplice pulizia.

**WHY REPLACE OLD WINDOWS WITH
ALUMINIUM-WOOD WINDOWS**

1. To make the house more efficient in terms of energy saving, necessary for a fair household.
2. To make the house more acoustically protected from the city noises.
3. To reduce the window's maintenance, preserving the traditional character of the wood. The aluminum frames don't require outside maintenance except for a simple cleaning.

Sistemi alluminio/legno
scorrevole e
alzante ad alta efficienza
energetica.

*Slide/lift&slide system.
Aluminum/wood - high energy
efficient*

alsistem.com

**Topslidewood 214
Nathura 82**

Topslidewood 214. Porta
finestra 2 ante alzanti.
Legni linea retta a 90°.
Rovere sbiancato

Nathura 82
Infisso fisso
Linea retta a 90°
Rovere sbiancato

Topslidewood 214
2-sash lift&slide window
Square design 90°
White oak

Nathura82
Fixed window
Square design 90°
White oak



Particolare giunzione 90°
legni linea retta
Design detail - 90° squared joint
Nathura 82 casement



Cura dei particolari
Attention to detail

Tutti gli accessori sono in materiali trattati per resistere
alla corrosione e agli agenti atmosferici.
*All accessories are made with treated materials to resist
corrosion and weathering.*

Soglie che fanno la differenza

Discrete, funzionali e facili da installare.
Anche le grandi vetrate scivolano leggere
con un semplice tocco.

*Threshold that make the difference.
Subtle, functional and easy to install. Even large windows slide in a simple touch.*

I sistemi Slidewood e Topslidewood offrono la possibilità di avere la soglia a filo pavimento, mantenendo inalterate le prestazioni termiche, acustiche e ermetiche.

Slidewood and Topslidewood systems allow having the flush floor threshold, maintaining high thermal, acoustic and hermetic performances.

Soglie per sistemi scorrevoli.

Threshold for slide systems.

alsistem.com

SLIDEWOOD 160
soglia filo pavimento con
ante chiusura 90°
senza montante fisso.
(Il profilo in legno nella foto
è stato realizzato ad hoc)

3 vie.
legno retto ante
vetroinfilare, rovere.

SLIDEWOOD 160
*Flush floor threshold
90° closure, without fixed
mullion.
(the wood profile in the
picture was made ad hoc)*

Slidewood 160

3-rail
beadless type
white oak



SOGLIA STANDARD / STANDARD SILL

Soglia tipica delle finestre a parapetto di altezza 50 mm. Mantiene la cornice costante su tutto il perimetro dell'infisso.

*Typical sill, height 50mm.
It maintains constant the frame around the entire perimeter of the window.*



50mm

SOGLIA RIBASSATA / LOW THRESHOLD

Soglia che abbatte le barriere architettoniche rispettando la misura di norma. Mantiene inalterati i valori di ermeticità dell'infisso. Usata in genere nelle porte balcone di accesso a spazi esterni.

Threshold, which removes the architectural boundaries respecting the measures of the norm. Keep unchanged the tightness of the frame. Typically used in the balcony doors for outdoor access.

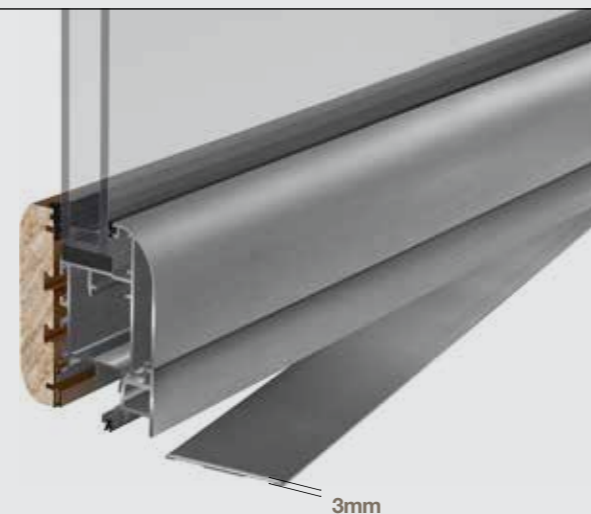


25mm

SOGLIA CALPESTABILE / FLOOR THRESHOLD

Tipicamente usata per portoncini. Ideale per ambienti commerciali o pubblici.

*It's usually used in outside doors.
It's ideal for commercial and public use.*

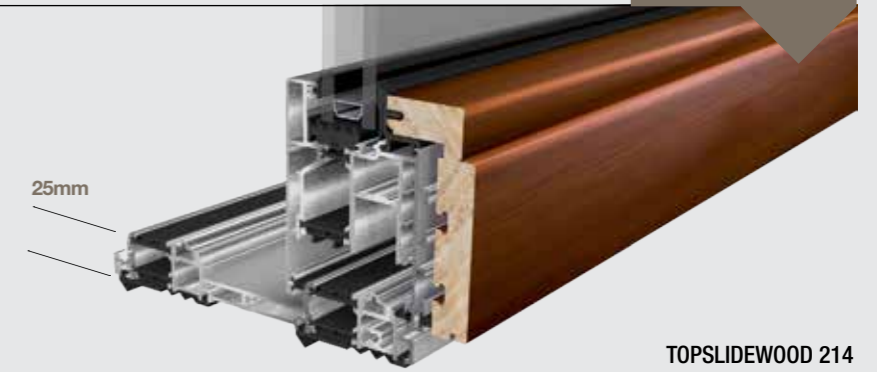


3mm

SOGLIA STANDARD / STANDARD THRESHOLD

Soglia con altezza 25mm. a norma per l'abbattimento delle barriere architettoniche. binario in acciaio inox.

Threshold height 25mm according to the law to remove the architectural boundaries. stainless steel rail.



25mm

TOPSLIDEWOOD 214

SOGLIA CALPESTABILE / FLOOR THRESHOLD

Soglia ribassata altezza 15mm con binario in acciaio inox che funge anche da coprivite*.

Low threshold height 15mm with stainless steel rail that works both as screws cover.*



15mm

TOPSLIDEWOOD 214

SOGLIA STANDARD / STANDARD THRESHOLD

Soglia con altezza 47mm. binario in acciaio inox. Ideale per la soluzione scorrevole a davanzale.

Threshold height 47mm. Stainless steel rail. Ideal for sliding sill solution.



47mm

SLIDEWOOD 160

SOGLIA CALPESTABILE / FLOOR THRESHOLD

Soglia ribassata altezza 15mm con binario in acciaio inox che funge anche da coprivite*.

Low threshold height 15mm with stainless steel rail that doubles as a screw cover.*



15mm

SLIDEWOOD 160

*Si consiglia l'utilizzo in zone protette dalle intemperie. / * Suggested for hiding windows.



Sicurezza

Punti di chiusura anti effrazione. La forma a fungo garantisce una sicurezza maggiore di quelli tradizionali. Si possono avere fino a 12 punti di chiusura in una finestra, raggiungendo la classe 2 di anti effrazione.

Security

Locking burglary points. The mushroom shape makes a greater security than conventional ones. You can have up to 12 closing points in a window, reaching the burglary second class.

Performance e qualità

Tutti i sistemi ALsistem sono certificati da un ente notificato. Raggiungono valori di eccellenza per performance termiche e acustiche

Performance and quality

ALsistem systems are certified by a notified company. They reach excellent thermal and acoustic performance.

**PERCHÈ SOSTITUIRE LE
VECCHIE FINESTRE CON INFISSI IN
ALLUMINIO-LEGNO**

4. Per aumentare la sicurezza della casa. Gli infissi in alluminio sono più sicuri e alcune serie possono offrire un grado di antieffrazione in classe 2
5. Per migliorare l'estetica della casa. Gli infissi in alluminio hanno un design che si adatta al gusto di ogni cliente e ad ogni stile architettonico, perché possono essere rifiniti in ogni colore possibile
6. Perché grazie agli incentivi ed al risparmio immediato sulle bollette, con il recupero fiscale in pochi anni si ammortizza l'investimento e poi si risparmia per sempre.

**WHY REPLACE OLD WINDOWS WITH
ALUMINIUM-WOOD WINDOWS**

4. To increase the house security. Aluminum windows are safer and some series can offer burglary class 2
5. To improve the design. Aluminum windows design suits the taste of each client and to every architectural style, because it can be finished in any possible color
6. Because of the incentives and the immediate savings on costs, with tax recovery taxes the investment will pay for itself in a few years and then it will be saved forever

Sistemi alluminio/legno
scorrevole e alzante ad alta
efficienza energetica.

*Aluminum/wood slide/lift &
slide system in high energetic
efficiency*

alsistem.com

Topslidewood 214
Nathura 82

Topslidewood 214.
Porta finestra 2 ante alzanti.
Legni linea retta a 90°.
Rovere laccato bianco.

*Topslidewood 214
2-sash lift&slide windo.
Square design 90°
White oak.*



Sistema aperture

La finestra offre la possibilità di avere 3 posizioni di apertura:
- microventilazione
- anta ribalta
- anta a battente

Opening systems

Windows have the 3 opening positions possibility
- Microventilation
- Tilt&turn
- Casement

Ogni casa ha il suo sistema ideale

Scegli tra le soluzioni Nathura, Slidewood e
Topslidewood. L'alluminio legno è la
combinazione migliore per esaltare il design
e il comfort.

*Each home has its own perfect system Choose between Nathura/Slidewood -Topslidewood solutions.
Aluminum/wood system is the best combination to improve design and comfort.*



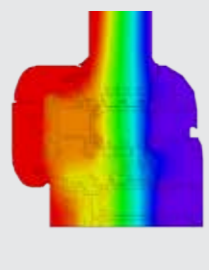
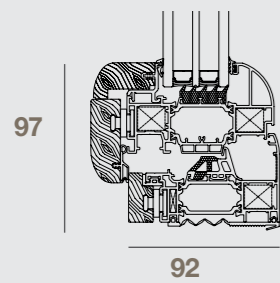
NATHURA 92

Serie con profili a taglio termico al top della gamma con eccellenti prestazioni ambientali, termiche e acustiche. Ideale per grandi specchiature.

- Serie battente alluminio-legno a taglio termico marcata CE
- Sezione telaio 92 mm
- Sezione anta 112 mm
- Sistema di tenuta giunto aperto o doppio battente a seconda delle soluzioni
- Sistema di isolamento termico con barrette da 38 mm
- Serie impostata sull'impiego della ferramenta a nastro certificata fino a 130 kg di portata
- Eccellente isolamento acustico - spazio vetro max. utilizzabile: 80,5mm

NATHURA 92

- Top thermal break aluminum wood series with excellent environmental, thermal and acoustic performance. Ideal for large windows
- Alu-wood thermal break casement CE marked
- Frame section 92 mm
- Leaf section from 112 mm
- Architectural show lateral section 97 mm
- Architectural show central section 152 mm
- Sealing system open joint or double swing depending on the solutions
- Thermal insulation system with bars 38mm
- Certified hardware up to 130 kg capacity
- High sound insulation



Isolamento termico | Isolamento termico

Uf 1.59 W/m²K

Ug 0.6 W/m²K

Uw 1.0 W/m²K

1 anta

Uf 1.59 W/m²K

Ug 0.6 W/m²K

Uw 1.1 W/m²K

2 ante

Valori ottenuti su una finestra 1230 x 1480 mm
Tutti i valori riportati sono certificati da ente notificato
All values are obtained on 1230x1480 testing-window.
They are certified by notified company

Permeabilità all'aria
Air permeability

Classe 4

Tenuta all'acqua
Watertightness

Classe E1500

Resistenza al vento
Resistance to wind load

Classe C5



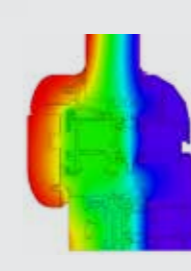
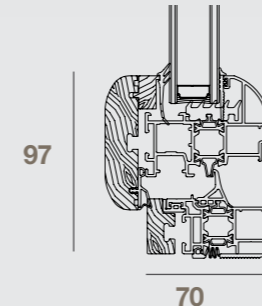
NATHURA 70

Serie con profili a taglio termico con ottime prestazioni ambientali e termiche per ogni tipo di infisso.

- Serie battente alluminio-legno a taglio termico marcata CE
- Sezione telaio 70 mm
- Sezione anta 90 mm
- Sistema di tenuta giunto aperto o doppio battente a seconda delle soluzioni
- Sistema di isolamento termico con barrette tubolari
- Serie impostata sull'impiego della ferramenta a nastro certificata fino a 130 kg di portata

NATHURA 70

- Thermal break aluminum/wood series with excellent environmental, thermal and acoustic performance
- Alu-wood thermal break casement CE marked
- Frame section 70 mm
- Leaf section from 90 mm
- Architectural show lateral section 97 mm
- Architectural show central section 152 mm
- Sealing system open joint or double swing depending on the solutions
- Thermal insulation system with tubular bars
- Certified hardware up to 130 kg capacity
- High sound insulation



Isolamento termico | Isolamento termico

Uf 2.20 W/m²K

Ug 0.6 W/m²K

Uw 1.1 W/m²K

1 anta

Uf 2.20 W/m²K

Ug 0.6 W/m²K

Uw 1.4 W/m²K

2 ante

Valori ottenuti su una finestra 1230 x 1480 mm
Tutti i valori riportati sono certificati da ente notificato
All values are obtained on 1230x1480 testing-window.

Permeabilità all'aria
Air permeability

Classe 4

Tenuta all'acqua
Watertightness

Classe E1500

Resistenza al vento
Resistance to wind load

Classe C5



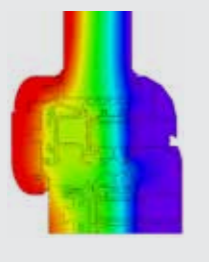
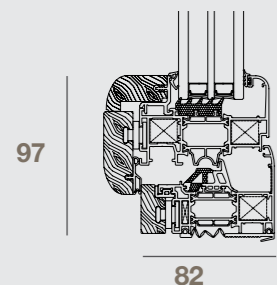
NATHURA 82

Serie con profili a taglio termico dalle altissime prestazioni ambientali e termiche.

- Serie battente alluminio-legno a taglio termico marcata CE
- Sezione telaio 82 mm
- Sezione anta 102 mm
- Sistema di tenuta giunto aperto o doppio battente a seconda delle soluzioni
- Sistema di isolamento termico con barrette a doppio tubolare
- Serie impostata sull'impiego della ferramenta a nastro certificata fino a 130 kg di portata
- Ottimo isolamento acustico - spazio vetro max. utilizzabile: 70,5mm

NATHURA 82

- Thermal break aluminum wood series, with high environmental and thermal performance
- Alu-wood thermal break casement CE marked
- Frame section 82 mm
- Leaf section from 102 mm
- Architectural show lateral section 97 mm
- Architectural show central section 152 mm
- Sealing system open joint or double swing depending on the solutions
- Thermal insulation system with double tubular bars
- Certified hardware up to 130 kg capacity
- High sound insulation



Isolamento termico | Isolamento termico

Uf 1.79 W/m²K

Ug 0.6 W/m²K

Uw 1.0 W/m²K

1 anta

Uf 1.79 W/m²K

Ug 0.6 W/m²K

Uw 1.2 W/m²K

2 ante

Valori ottenuti su una finestra 1230 x 1480 mm
Tutti i valori riportati sono certificati da ente notificato
All values are obtained on 1230x1480 testing-window.
They are certified by notified company

Permeabilità all'aria
Air permeability

Classe 4

Tenuta all'acqua
Watertightness

Classe E1500

Resistenza al vento
Resistance to wind load

Classe C5



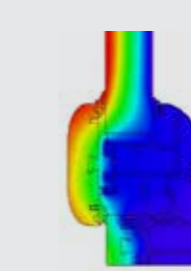
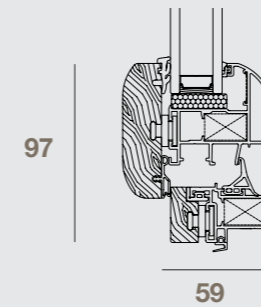
NATHURA 59

Serie non isolata ma con prestazioni ambientali e termiche che soddisfano molte zone climatiche italiane.

- Sezione telaio 59 mm
- Sezione anta 79 mm
- Nodo laterale 97 mm
- Nodo centrale 152 mm
- Sistema di tenuta giunto aperto
- Serie impostata sull'impiego della ferramenta a nastro certificata fino a 130 kg di portata

NATHURA 59

- Not isolated system with environmental and thermal performance that satisfy many Italian climate zones.
- Frame section 59 mm
- Leaf section from 79 mm
- Architectural show lateral section 97 mm
- Architectural show central section 152 mm
- Open joint sealing system
- Certified hardware up to 130 kg capacity



Isolamento termico | Isolamento termico

Uf 3.07 W/m²K

Ug 0.9 W/m²K

Uw 1.6 W/m²K

1 anta

Uf 3.07 W/m²K

Ug 0.9 W/m²K

Uw 1.8 W/m²K

2 ante

Valori ottenuti su una finestra 1230 x 1480 mm
Tutti i valori riportati sono certificati da ente notificato
All values are obtained on 1230x1480 testing-window.
They are certified by notified company

Permeabilità all'aria
Air permeability

Classe 4

Tenuta all'acqua
Watertightness

Classe E1200

Resistenza al vento
Resistance to wind load

Classe C5

Slidewood, Topslidewood
versione scorrevole e
alzante.

Slidewood, Topslidewood
versione scorrevole e
alzante.

Linee estetiche
battenti-interno

Linee estetiche
battenti-interno



TOPSLIDEWOOD 214

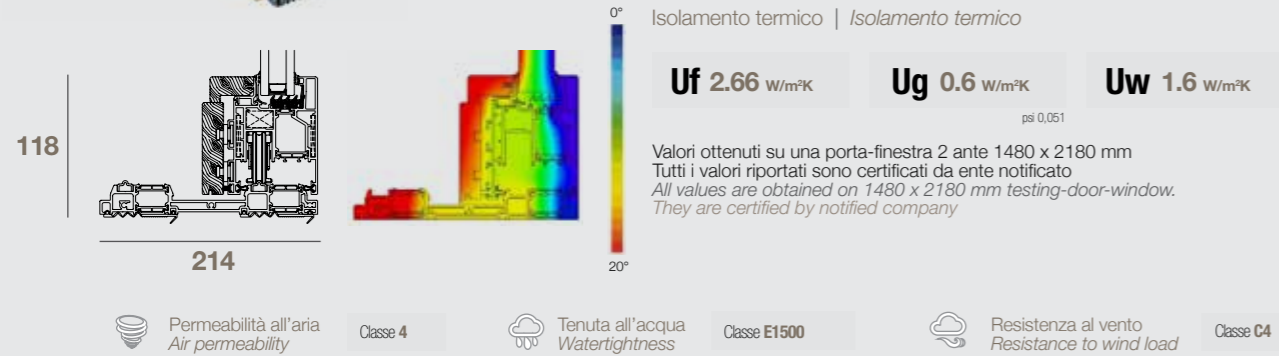
Sistema a taglio termico per serramenti alzanti a scorrere di grandi e grandissime dimensioni e peso. Offre eccellenti prestazioni di isolamento termico, acustico e tenuta aria, acqua, vento.

- Sezione telaio 214 mm
- Sezione anta 99 mm
- Serie scorrevole/alzante alluminio-legno a taglio termico marcata CE
- Sistema di tenuta con guarnizioni in materiale espanso rivestito
- Sistema di isolamento termico con barrette complanari doppio tubolare
- Ferramenta con portata 300 e 400 kg

TOPSLIDEWOOD 214

Thermal break system for large and very large lift&slide system. It provides an excellent and acoustic thermal insulation and good air, water, wind sealing

- Frame section 214 mm
- Sash section 99 mm
- Architectural show lateral section 133 mm
- Architectural show lower section 118 mm
- Architectural show higher section 142 mm
- Architectural show central section 113 mm
- Thermal system foam coated
- Thermal insulation system with complanar double tubular bars
- Hardware up to 300 and 400 kg capacity



Linea curva - giunto a 45° con vetro a infilare
Curved design - 45° joint beadless type



Linea retta - giunto a 90° con vetro a infilare
Squared design - 90° joint beadless type



Linea retta - giunto a 45° vetro a infilare
Squared design - 45° joint beadless type



Linea retta - giunto a 90° con fermavetro
Squared design - 90° joint with glazing bead



Linea retta - giunto a 45° con fermavetro
Squared design - 45° joint with glazing bead



Linea curva - giunto a 45° con fermavetro
Curved design - 45° joint with glazing bead



SLIDEWOOD 160

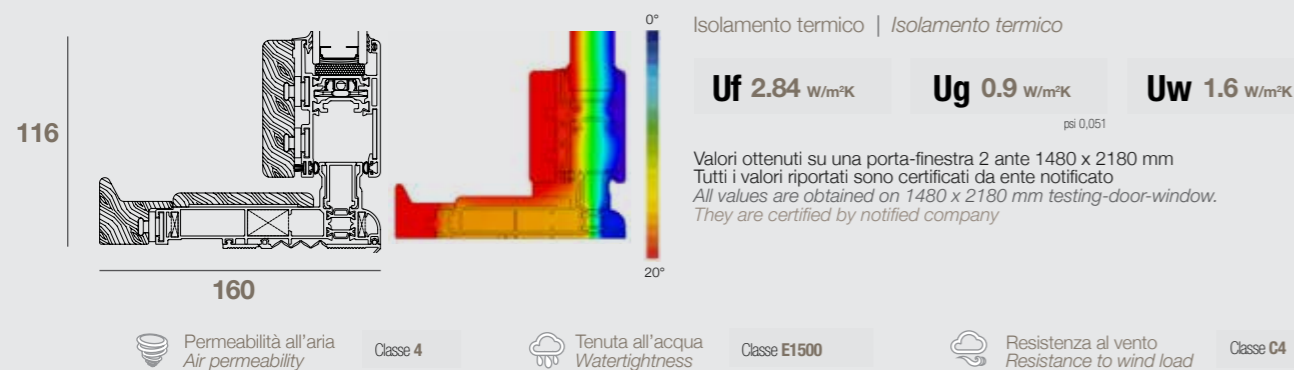
Sistema a taglio termico scorrevole e alzante con elevate prestazioni termiche.

- Serie scorrevole e alzante alluminio-legno a taglio termico marcata CE
- Sezione telaio 160 mm
- Sezione anta 67 mm
- Sistema con spazzolino per versione scorrevole; con guarnizioni a palloncino in materiale espanso rivestito per alzante
- Sistema di isolamento termico con barrette complanari sulle ante e complanari-tubolari sui telai
- Ferramenta sia scorrevole che alzante con portata fino a 200 kg

SLIDEWOOD 160

Thermal break slide/lift&slide system with high thermal performance.

- Alu-wood slide and lift and slide series
- Frame section 160 mm
- Sash section 67 mm
- Architectural show lateral section 116 mm
- Architectural show central section 90 mm
- System with brushes for slide version, gaskets for lift and slide version
- Thermal insulation system with complanar bars on the sashes and complanar/tubular on frames
- Slide and lift and slide hardware up to 200 kg capacity



Bombato
Curved



Retto
Squared



Raggiato
Radius

Linee estetiche
battenti-esterno

Design
casement-outdoor



Universalità

Compatibile con tutte le martelline presenti sul mercato.
Disponibili in varie forme, colori e materiali.

Universality

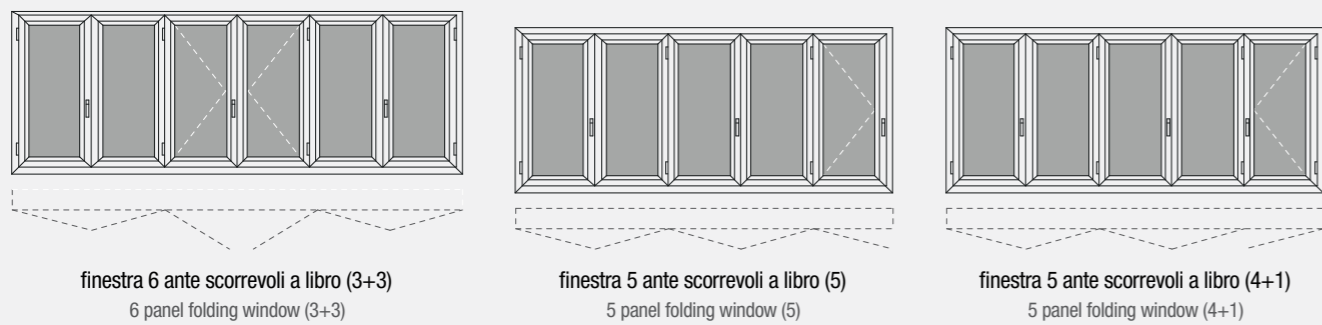
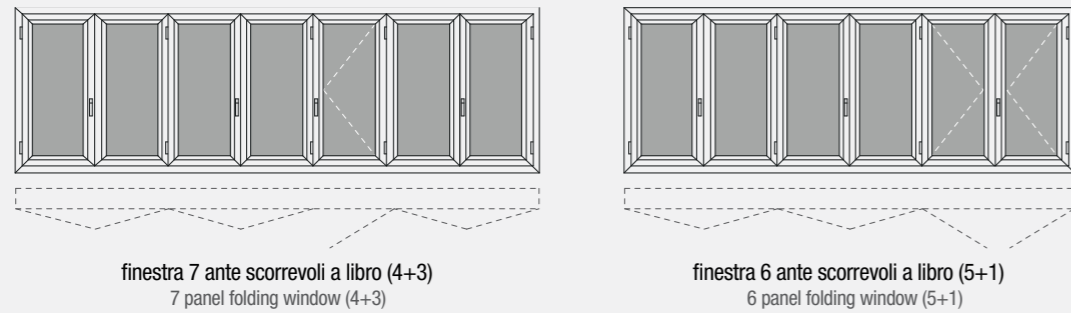
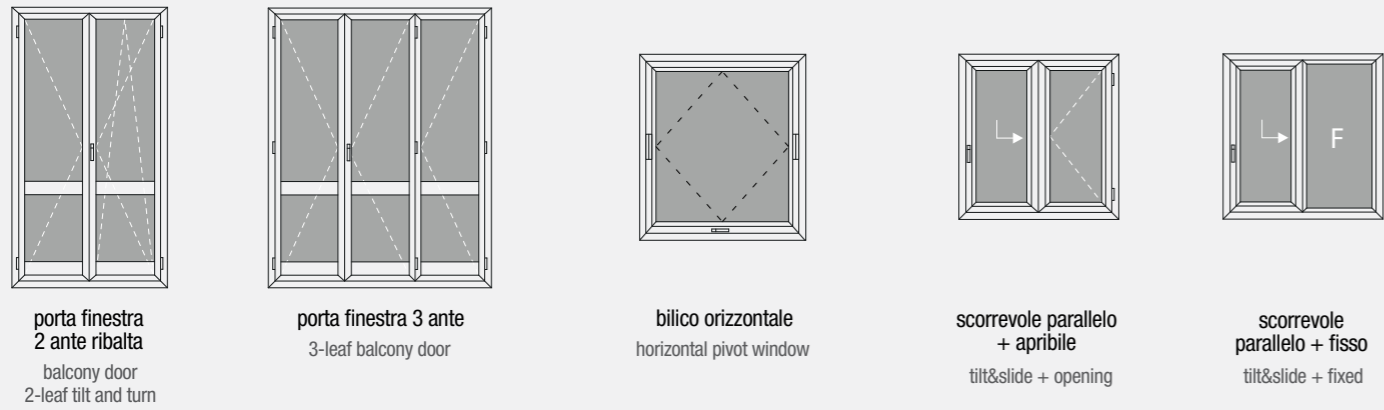
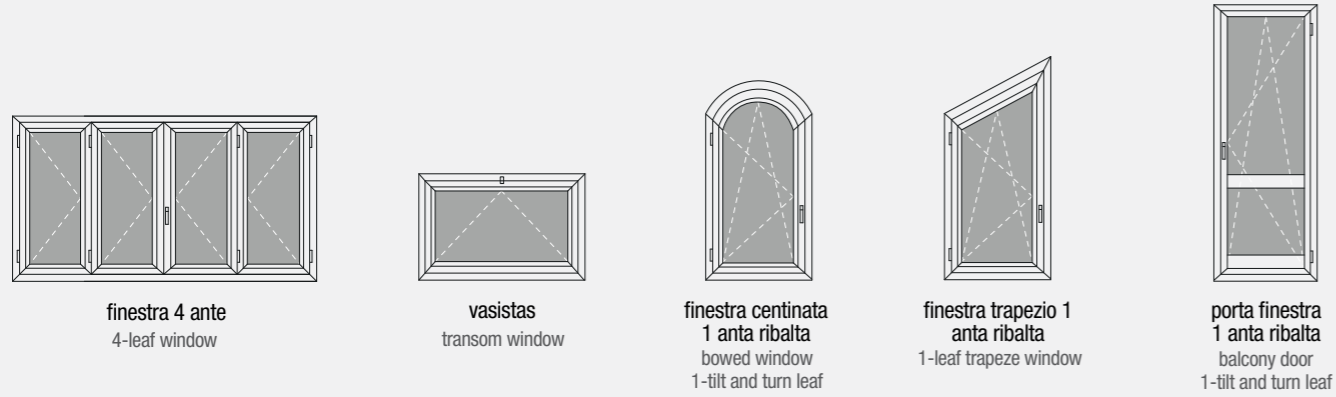
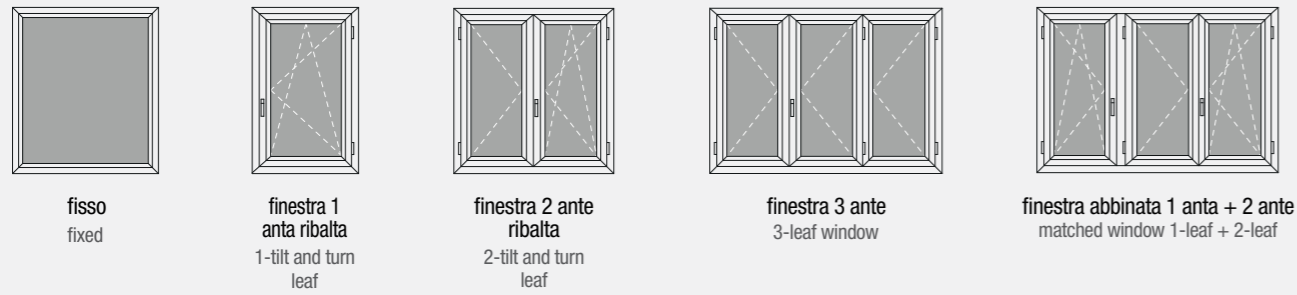
Compatible with all handles on the market.
Available in various shapes, colors and materials.

Tipologie, forme, design e desideri

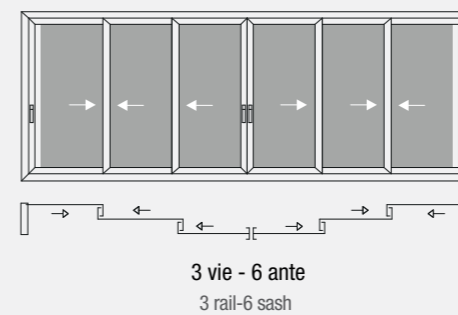
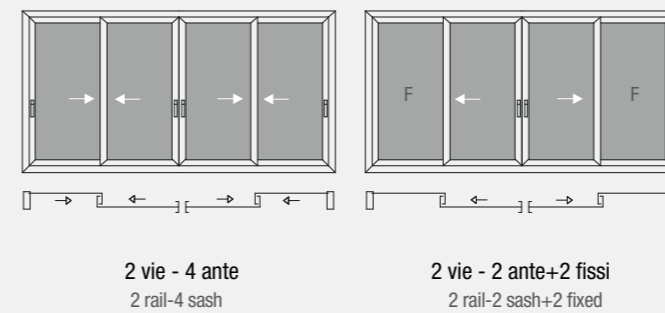
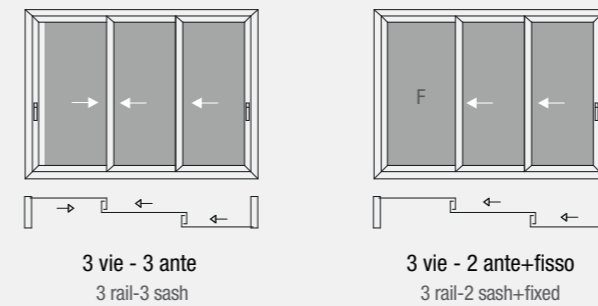
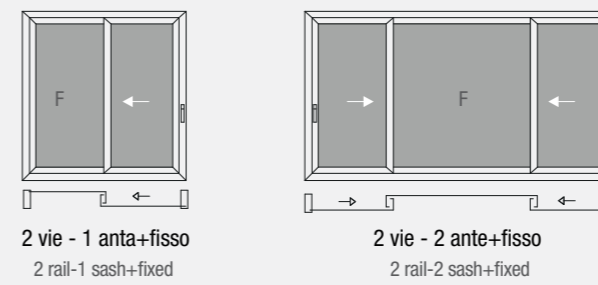
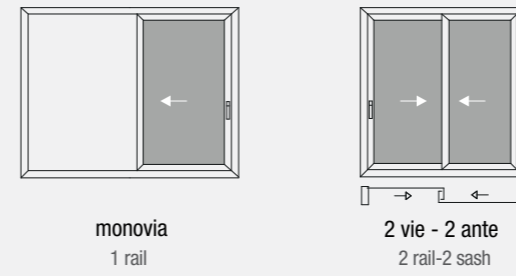
Ogni finestra ha la sua forma, il suo ambiente. ALSistem ha creato sistemi versatili in grado di soddisfare ogni esigenza costruttiva.

*Types, shapes, designs and desires Each window has its own form, its environment.
ALSistem created versatile systems able to meet every constructive need.*

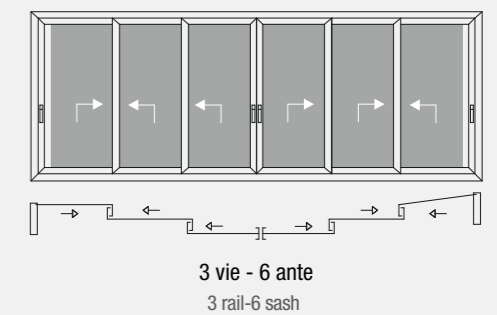
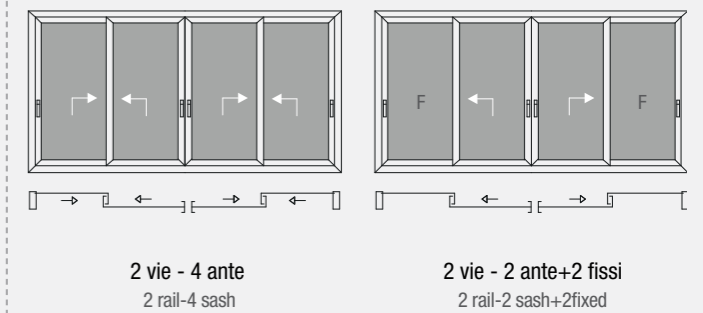
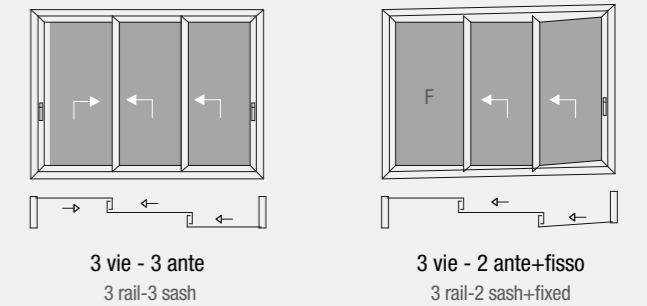
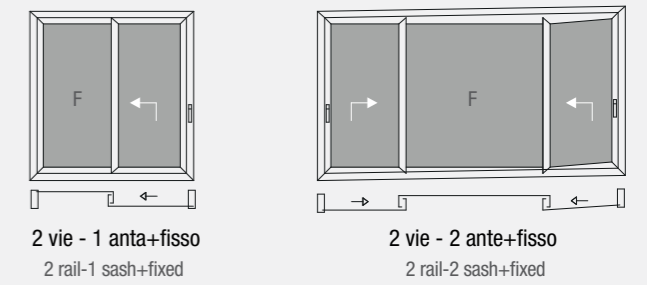
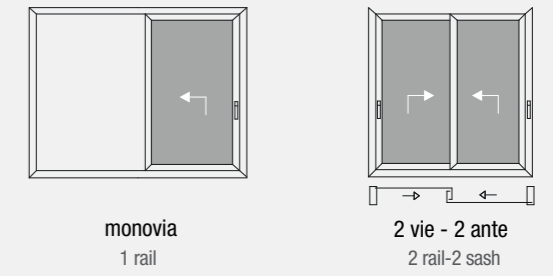
Tipologie battenti
Casement type



Tipologie scorrevoli
Slide type



Tipologie alzanti
Lift&slide type





Finestre Nathura 70
1 anta ribalta + fisso.
Legni linea curva a 45°.
Legno massello
frassino noce.

Nathura 70
1-leaf tilt&turn + fixed
Curved design 45°
Solid wood, ash-walnut.

Nathura 70



Particolare legni-linea curva
battente Nathura 70
Design detail-curved joint
Nathura casement



ALsistem offre una gamma di essenze base in frassino o rovere, con la possibilità di essere tinte in tutte le tonalità richieste e con diverse finiture, per valorizzare la naturale bellezza del legno:

- laccato
- opaco
- lucido
- decapato
- a pori chiusi
- a pori aperti
- impiallacciato - radica, oro, argento

ALsistem offers a range of ash or oak wppd, with the ability to be finished in all tones requests, to enhance the natural beauty of the wood:

- lacquered
- matt
- polished
- pickled
- closed pore
- open pore
- veneer
- briar, gold, silver



La versatilità dell'alluminio ci consente di offrire finiture esterne anodizzate di ogni tipo:

- lucido
- satinato
- anodizzato colorato
- tipo acciaio

Aluminum versatility allows to offer anodized exterior finishes:

- polished
- satin
- colored anodized
- type steel

Per adattarsi ad ogni tipo di edificio. L'alluminio può essere verniciato in ogni tonalità e colore:

- RAL (finiture pastello)
- mazzati (finiture puntinate)

to adapt to any type of building. Aluminium can be painted in every shade and color:

- RAL (pastel finishes)
- speckled (dotted finishes)

Per chi ha gusti particolari o per adattarsi allo stile architettonico esterno, l'alluminio può essere verniciato (sublimato) in varie soluzioni di design:

- effetto marmo
- effetto legno
- effetto rame
- effetto ruggine

For those who have particular tastes or to fit the architectural style exterior, aluminum can be painted (sublimated) in various design solutions:

- marble effect
- wood effect
- copper effect
- rust effect

Calabria

Sidertre S.r.l.
Via Carfellà, 14
88040 Settingiano - CZ
T.+39 0961 998281
calabria@alsistem.com

Campania, Basilicata

Meral S.p.a.
V. Scavate Case Rosse (Z.I.)
84131 Salerno - SA
T. +39 089 301155
campania@alsistem.com

Lazio

Aluroma S.r.l.
Via dell'Omo, 161
00155 Roma
T. +39 06 2283184
lazio@alsistem.com

Lombardia, Triveneto

Alca S.r.l.
Via Copernico, 2
25020 Poncarale - BS
T. +39 030 2681141
lombardia@alsistem.com

Piemonte, Liguria, Valle d'Aosta

Fresialuminio S.p.a.
Via Venezia, 35
10088 Volpiano - TO
T. +39 011 2250211
piemonte@alsistem.com

Puglia

Sael S.r.l.
Via Mare, snc
72027 San Pietro Vernotico-BR
T. +39 0831 653598
puglia@alsistem.com

Sardegna

Marini S.p.a.
V.le Monastir, Km10.300
09028 Sestu - CA
T. +39 070 22331
sardegna@alsistem.com

Sicilia

Edilsider S.p.a.
Via B. Croce, 26
91011 Alcamo - TP
T. +39 0924 21588
sicilia@alsistem.com

Toscana

Ferroedilizia S.r.l.
Via Aurelia Nord, 233
58100 Grosseto - GR
T. +39 0564 456300
toscana@alsistem.com

P.R.C, Hong kong, Taiwan, Macao

Alsistem China
room711,7/f
Ninggu Commercial Building
no.7940 Humin road,
Minhang district
201102 Shanghai

alsistem.com